



# SPEED BIKE CRT

## Inhaltsverzeichnis

## Index

## Seite/Page

<b>1.</b>	<b>Sicherheitshinweise</b>	<b>1.</b>	<b>Safety instructions</b>	02
<b>2.</b>	<b>Allgemeines</b>	<b>2.</b>	<b>General</b>	03
2.1	Verpackung	2.1	Packaging	03
2.2	Entsorgung	2.2	Disposal	03
<b>3.</b>	<b>Aufbau</b>	<b>3.</b>	<b>Assembly</b>	04
3.1	Montageschritte	3.1	Assembly Steps	04
3.2	Einstellen der Sitzposition	3.2	Adjust for perfect saddle position	08
3.3	Lenkerverstellung	3.3	Handlebar adjustment	08
3.4	Bodenausgleich	3.4	Height adjustment	08
<b>4.</b>	<b>Pflege und Wartung</b>	<b>4.</b>	<b>Care and Maintenance</b>	09
<b>5.</b>	<b>Computer</b>	<b>5.</b>	<b>Computer</b>	09
5.1	Computertasten	5.1	Computer keys	10
5.2	Computerfunktionen	5.2	Computer functions	10
5.2.1	Anmerkung zu einzelnen Funktionen	5.2.1	Remarks on the individual functions	10
5.3	Computer Inbetriebnahme	5.3	How to use the computer	11
5.3.1	Training	5.3.1	Training	11
5.3.2	Funktionen der MODE-Taste	5.3.2	The function of MODE-button	11
5.3.2.1	Pulswerte eingeben	5.3.2.1	How to insert heart rate values	11
5.3.2.2	Trainingsauswertung	5.3.2.2	Analysis of your exercise	12
5.3.2.3	Löschen der gespeicherten Werte	5.3.2.3	Delete the set values	12
<b>6.</b>	<b>Trainingsanleitung</b>	<b>6.</b>	<b>Training manual</b>	13
6.1	Trainingshäufigkeit	6.1	Training frequency	13
6.2	Trainingsintensität	6.2	Training intensity	13
6.3	Pulsorientiertes Training	6.3	Heart rate orientated training	13
6.4	Trainings-Kontrolle	6.4	Training control	14
6.5	Trainingsdauer	6.5	Trainings duration	15
<b>7.</b>	<b>Explosionszeichnung</b>	<b>7.</b>	<b>Explosion drawing</b>	16
<b>8.</b>	<b>Teileliste</b>	<b>8.</b>	<b>Parts list</b>	17
<b>9.</b>	<b>Garantie</b>	<b>9.</b>	<b>Warranty (Germany only)</b>	19
<b>10.</b>	<b>Service-Hotline &amp; Ersatzteilbestellformular</b>	<b>10.</b>	<b>-</b>	20

# 1. Sicherheitshinweise

## WICHTIG!

- Es handelt sich bei diesem Speedbike um ein drehzahlabhängiges Trainingsgerät nach DIN EN 957-1/10.
- Max. Belastbarkeit 150 kg.
- Das Trainingsgerät darf nur für seinen bestimmungsgemäßen Zweck verwendet werden!
- Jegliche andere Verwendung ist unzulässig und möglicherweise gefährlich. Der Importeur kann nicht für Schäden verantwortlich gemacht werden, die durch nicht bestimmungsgemäßen Gebrauch verursacht werden.
- Sie trainieren mit einem Gerät, das sicherheitstechnisch nach neuesten Erkenntnissen konstruiert wurde. Mögliche Gefahrenquellen, die Verletzungen verursachen könnten, wurden bestmöglich ausgeschlossen.

### Um Verletzungen und/oder Unfälle zu vermeiden, lesen und befolgen Sie bitte diese einfachen Regeln:

1. Erlauben Sie Kindern nicht, mit dem Gerät oder in dessen Nähe zu spielen.
2. Überprüfen Sie regelmäßig, ob alle Schrauben, Muttern, Handgriffe und Pedale fest angezogen sind.
3. Tauschen Sie defekte Teile sofort aus und nutzen Sie das Gerät bis zur Instandsetzung nicht. Achten Sie auch auf eventuelle Materialermüdungen.
4. Hohe Temperaturen, Feuchtigkeit und Wasserspritzer sind zu vermeiden.
5. Vor Inbetriebnahme des Gerätes die Bedienungsanleitung genau durchlesen.
6. Das Gerät braucht in jede Richtung genügend Freiraum (mindestens 1,5m).
7. Stellen Sie das Gerät auf einen festen und ebenen Untergrund.
8. Trainieren Sie nicht unmittelbar vor bzw. nach den Mahlzeiten.
9. Lassen Sie sich vor Beginn eines Fitness-Trainings immer zuerst von einem Arzt untersuchen.
10. Das Sicherheitsniveau des Gerätes kann nur gewährleistet werden, wenn Sie in regelmäßigen Abständen die Verschleißteile überprüfen. Diese sind mit \* in der Teilleiste gekennzeichnet.
11. Trainingsgeräte sind auf keinen Fall als Spielgeräte zu verwenden.
12. Stehen Sie sich nicht auf das Gehäuse.
13. Tragen Sie keine lose Kleidung, sondern geeignete Trainingskleidung wie z.B. einen Trainingsanzug.
14. Tragen Sie Schuhe und trainieren Sie nie barfuß.
15. Achten Sie darauf, dass sich nicht Dritte in der Nähe des Gerätes befinden, da weitere Personen durch die beweglichen Teile verletzt werden könnten.
16. Das Trainingsgerät darf nicht in feuchten Räumen (Bad) oder auf dem Balkon aufgestellt werden.

# 1. Safety instructions

## IMPORTANT!

- The Speedbike is produced according to DIN EN 957-1/10.
- Max. user weight is 150 kg.
- The exercise bike should be used only for its intended purpose.
- Any other use of the item is prohibited and maybe dangerous. The importeur cannot be held liable for damage or injury caused by improper use of the equipment.
- The exercise bike has been produced according to the latest safety standards.

### To prevent injury and / or accident, please read and follow these simple rules:

1. Do not allow children to play on or near the equipment.
2. Regularly check that all screws, nuts, handles and pedals are tightly secured.
3. Promptly replace all defective parts and do not use the equipment until it is repaired. Watch for any material fatigue.
4. Avoid high temperatures, moisture and splashing water.
5. Carefully read through the operating instructions before starting the equipment.
6. The equipment requires sufficient free space in all directions (at least 1.5 m).
7. Set up the equipment on a solid and flat surface.
8. Do not exercise immediately before or after meals.
9. Before starting any fitness training, let yourself examined by a physician.
10. The safety level of the machine can be ensured only if you regularly inspect parts subject to wear. These are indicated by an \* in the parts list. Levers and other adjusting mechanisms of the equipment must not obstruct the range of movement during training.
11. Training equipment must never be used as toys.
12. Do not step on the housing but only on the steps provided for this purpose.
13. Do not wear loose clothing; wear suitable training gear such as a training suit, for example.
14. Wear shoes and never exercise barefoot.
15. Make certain that other persons are not in the area of the home trainer, because other persons may be injured by the moving parts.
16. It is not allowed to place the item in rooms with high humidity (bathroom) or on the balcony.

## 2. Allgemeines

Der Anwendungsbereich dieses Trainingsgerätes ist der Heimbereich. Das Gerät entspricht den Anforderungen der DIN EN 957-1/10 Klasse H. Die CE-Kennzeichnung bezieht sich auf EG Richtlinie 2004/108/EG. Bei unsachgemäßem Gebrauch dieses Gerätes (z. B. übermäßigem Training, falsche Einstellungen, etc.) sind Gesundheitsschäden nicht auszuschließen.

Vor Beginn des Trainings sollte eine allgemeine Untersuchung von Ihrem Arzt durchgeführt werden, um eventuelle vorhandene Gesundheitsrisiken auszuschließen.

### 2.1 Verpackung

Die Verpackung besteht aus umweltfreundlichen und wieder verwertbaren Materialien:

- Außenverpackung aus Pappe
- Formteile aus geschäumtem, FCKW-freiem Polystyrol (PS)
- Folien und Beutel aus Polyäthylen (PE)
- Spannbänder aus Polypropylen (PP)

### 2.2 Entsorgung



Dieses Produkt darf am Ende seiner Lebensdauer nicht über den normalen Haushaltsabfall entsorgt werden, sondern muss an einem Sammelpunkt für das Recycling von elektrischen und elektronischen Geräten abgegeben werden. Die Werkstoffe sind gemäß ihrer Kennzeichnung wiederverwertbar. Mit der Wiederverwendung, der stofflichen Verwertung oder anderen Formen der Verwertung von Altgeräten leisten Sie einen wichtigen Beitrag zum Schutze unserer Umwelt.

Bitte erfragen Sie bei der Gemeindeverwaltung die zuständige Entsorgungsstelle.

## 2. General

This training equipment is for use at home. The equipment complies with the requirements of DIN EN 957-1/10 Class H. The CE marking refers to the EU Directive 2004/108/EEC. Damage to health cannot be ruled out if this equipment is not used as intended (for example, excessive training, incorrect settings, etc.).

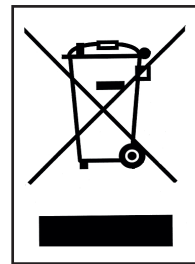
Before starting your training, you should have a complete physical examination by your physician, in order to rule out any existing health risks.

### 2.1 Packaging

Environmentally compatible and recyclable materials:

- External packaging made of cardboard
- Molded parts made of foam CFS-free polystyrol (PS)
- Sheeting and bags made of polyethylene (PE)
- Wrapping straps made of polypropylene (PP)

### 2.2 Disposal



Please be sure to keep the packing for the event of repairs / warranty matters. The equipment should not be disposed of in the household rubbish!

### 3. Aufbau

Um den Zusammenbau des Speedbikes für Sie so einfach wie möglich zu gestalten, haben wir die wichtigsten Teile bereits vormontiert. Bevor Sie das Gerät zusammenbauen, sollten Sie bitte diese Aufbauanleitung sorgfältig lesen und danach Schritt für Schritt, wie beschrieben, fortfahren.

#### Packungsinhalt

- Entnehmen Sie alle Einzelteile aus der Verpackung und legen Sie diese nebeneinander auf den Boden.
- Stellen Sie den Hauptrahmen auf eine bodenscho-nende Unterlage, da ohne montierte Standfüße Ihr Boden beschädigt/ verkratzt werden könnte. Diese Unterlage sollte flach und nicht zu dick sein, sodass der Rahmen einen stabilen Stand hat.
- Achten Sie darauf, dass Sie während des Zusammenbaus in jede Richtung hin genügend Bewegungsfreiraum (mind. 1,5 m) haben.

### 3. Assembly

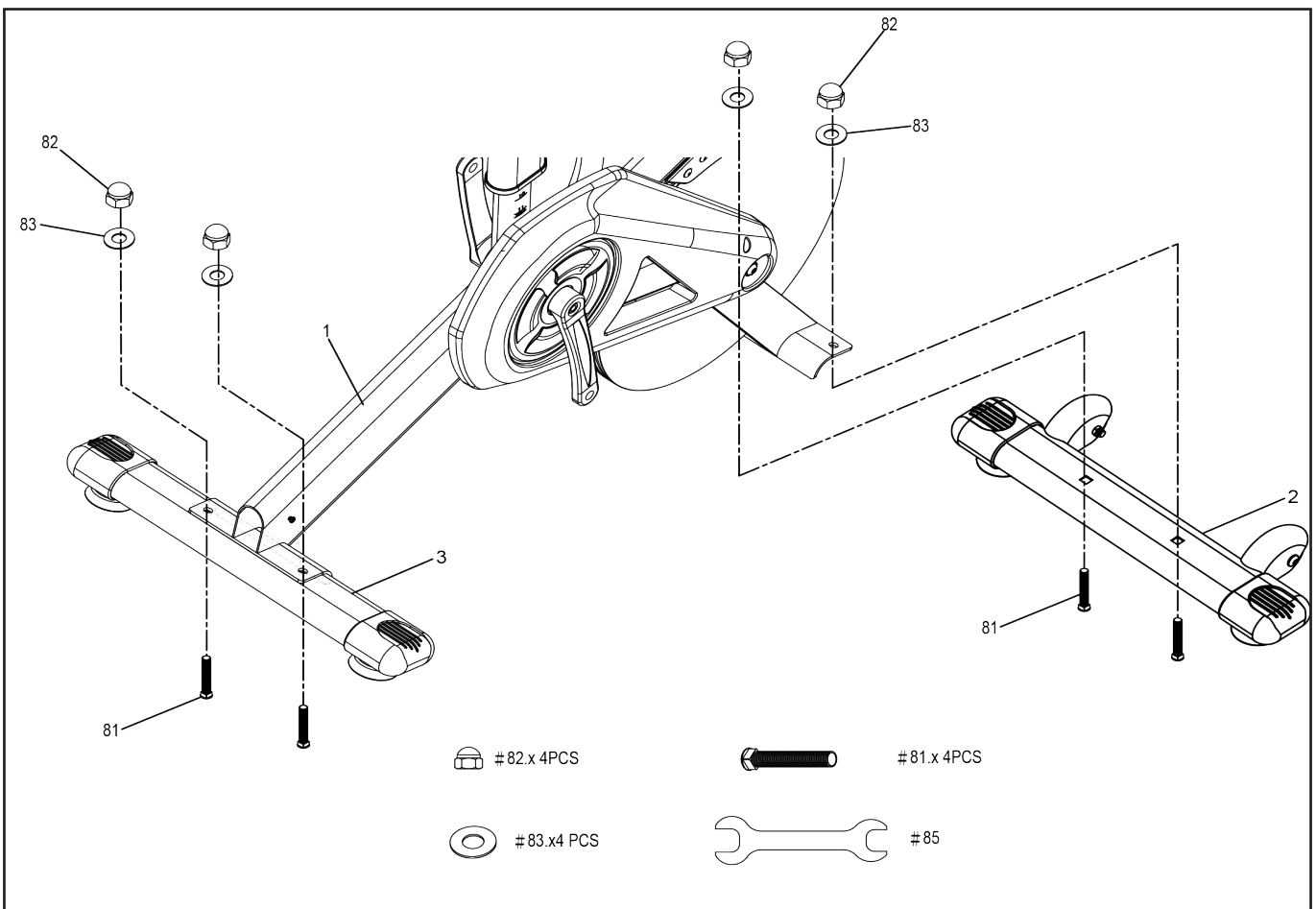
In order to make assembly of the exercise bike as easy as possible for you, we have preassembled the most important parts. Before you assemble the equipment, please read these instructions carefully and then continue step by step as described

#### Contents of packaging

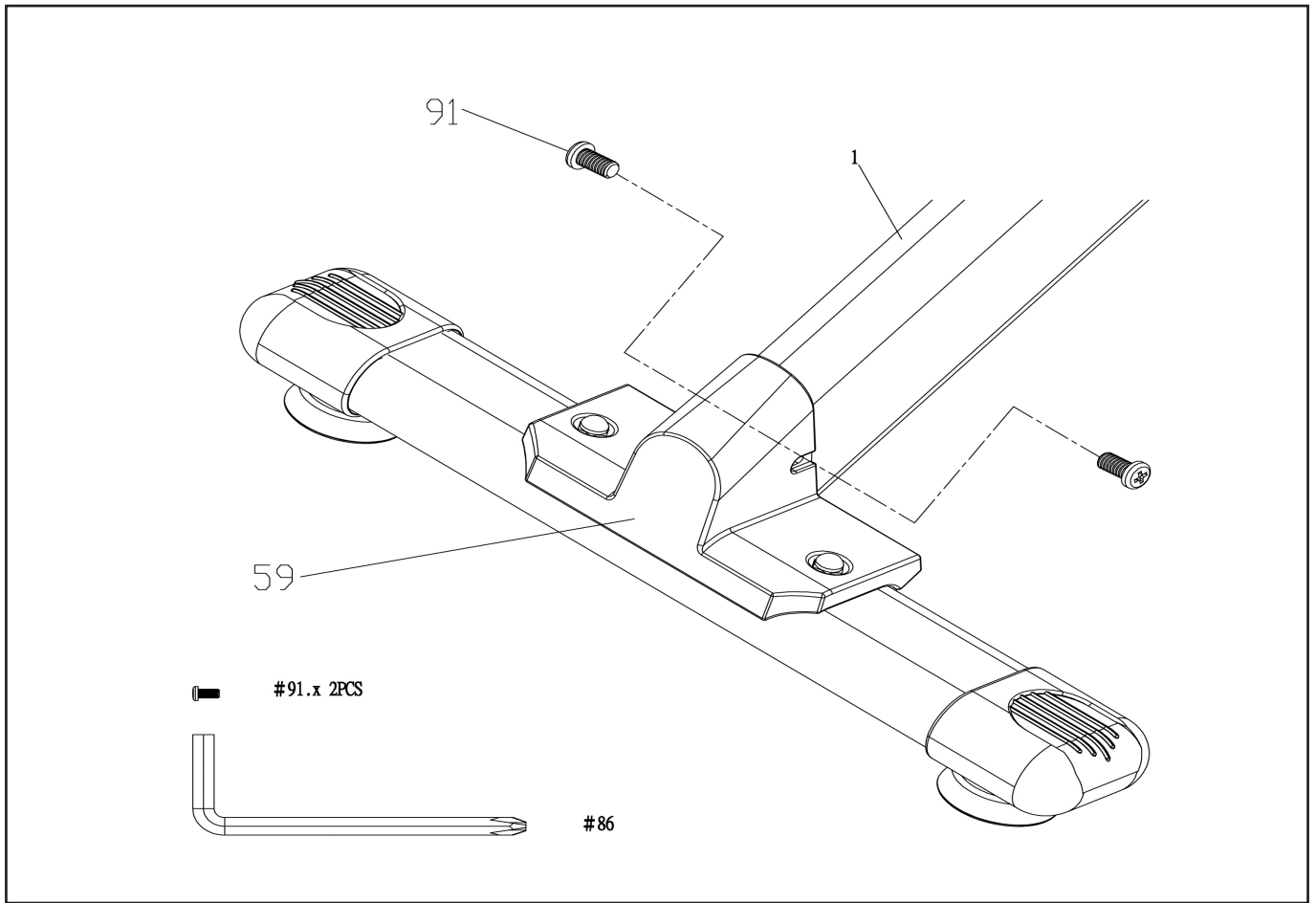
- Unpack all individual parts and place them alongside each other on the floor.
- Place the main frame on a pad protecting the floor, because without its assembled base feet it can damage / scratch your floor. The pad should be flat and not too thick, so that the frame has a stable stand.
- Make certain that you have adequate room for movement (at least 1.5 m) on all sides during assembly.

#### 3.1 Montageschritte / Assembly steps

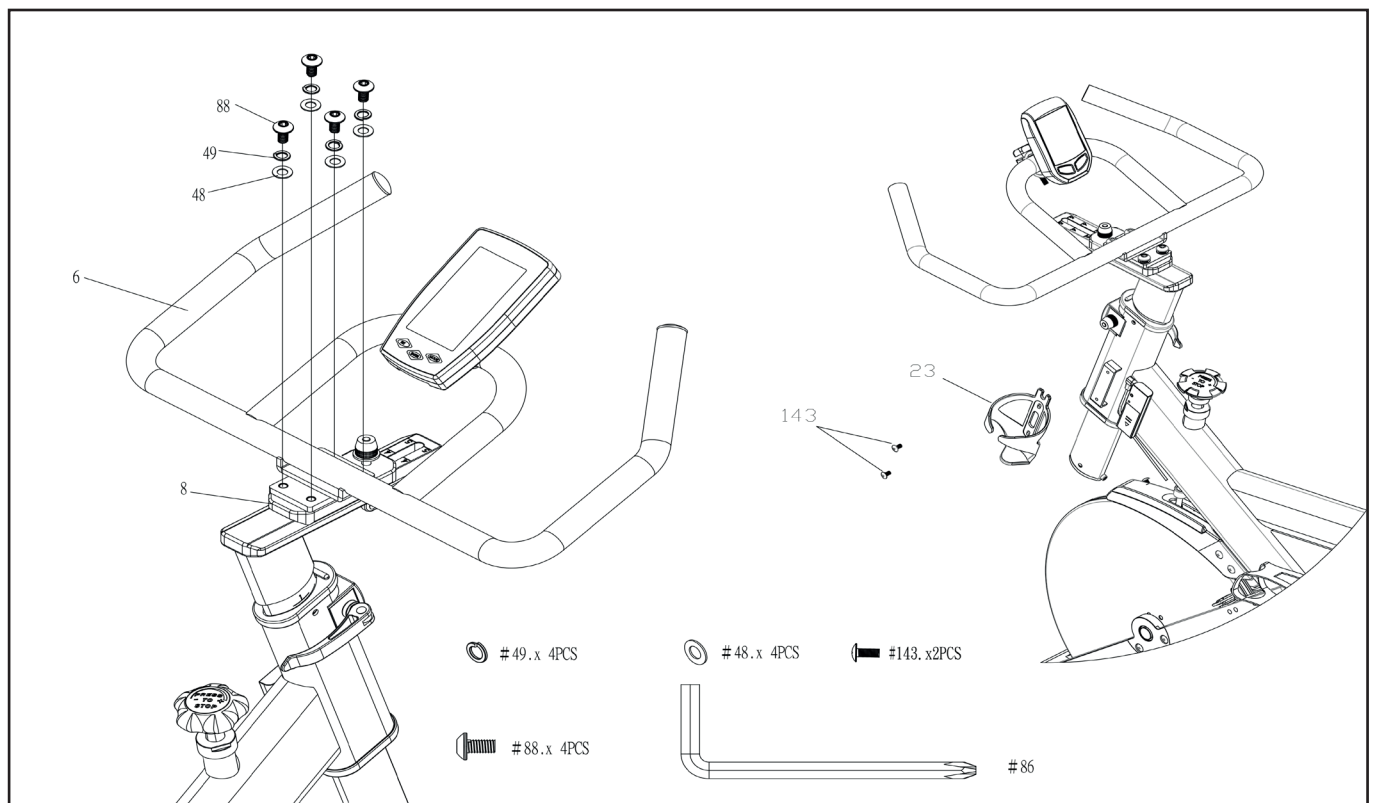
Schritt / Step 1



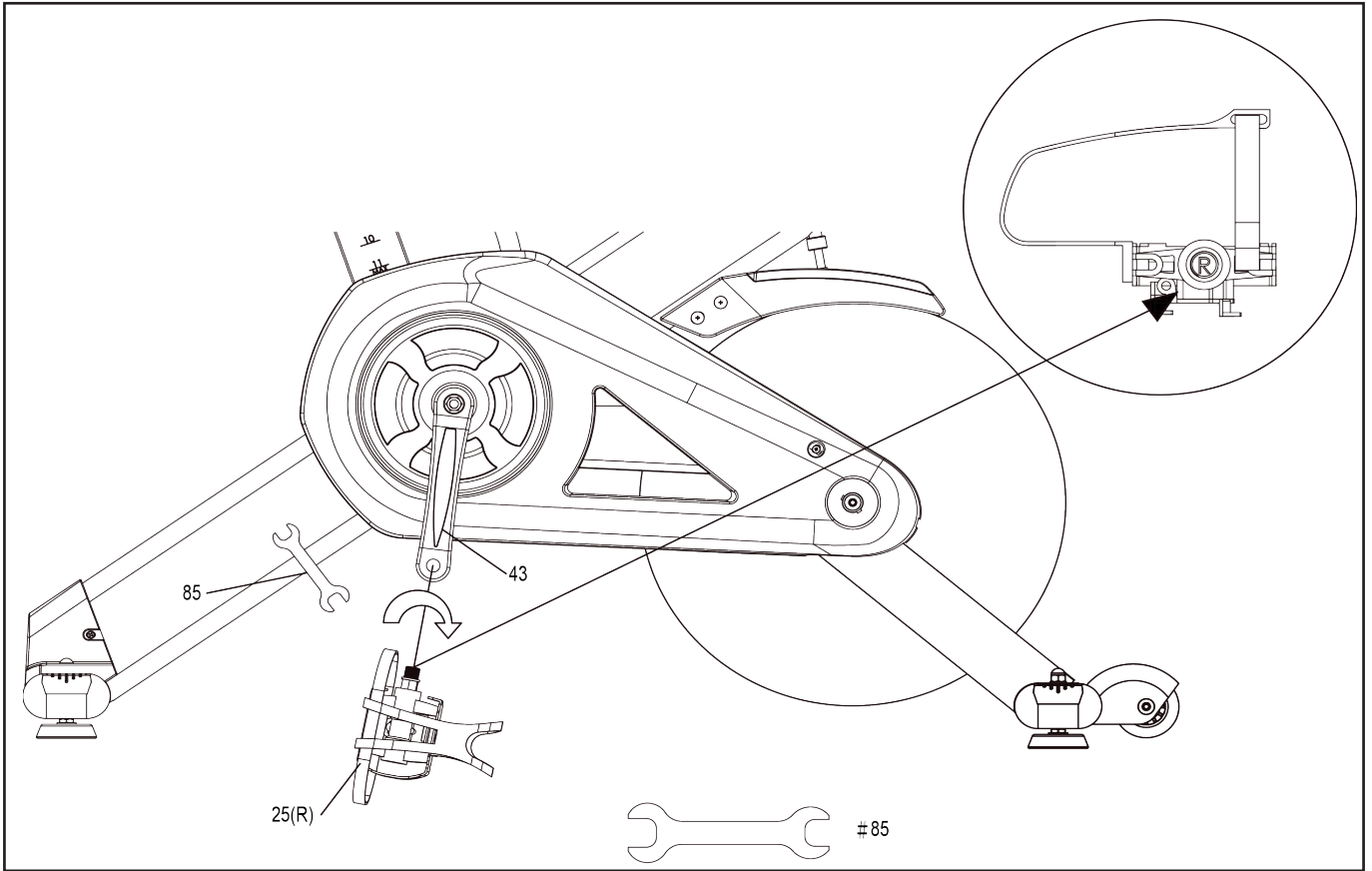
Schritt / Step 2



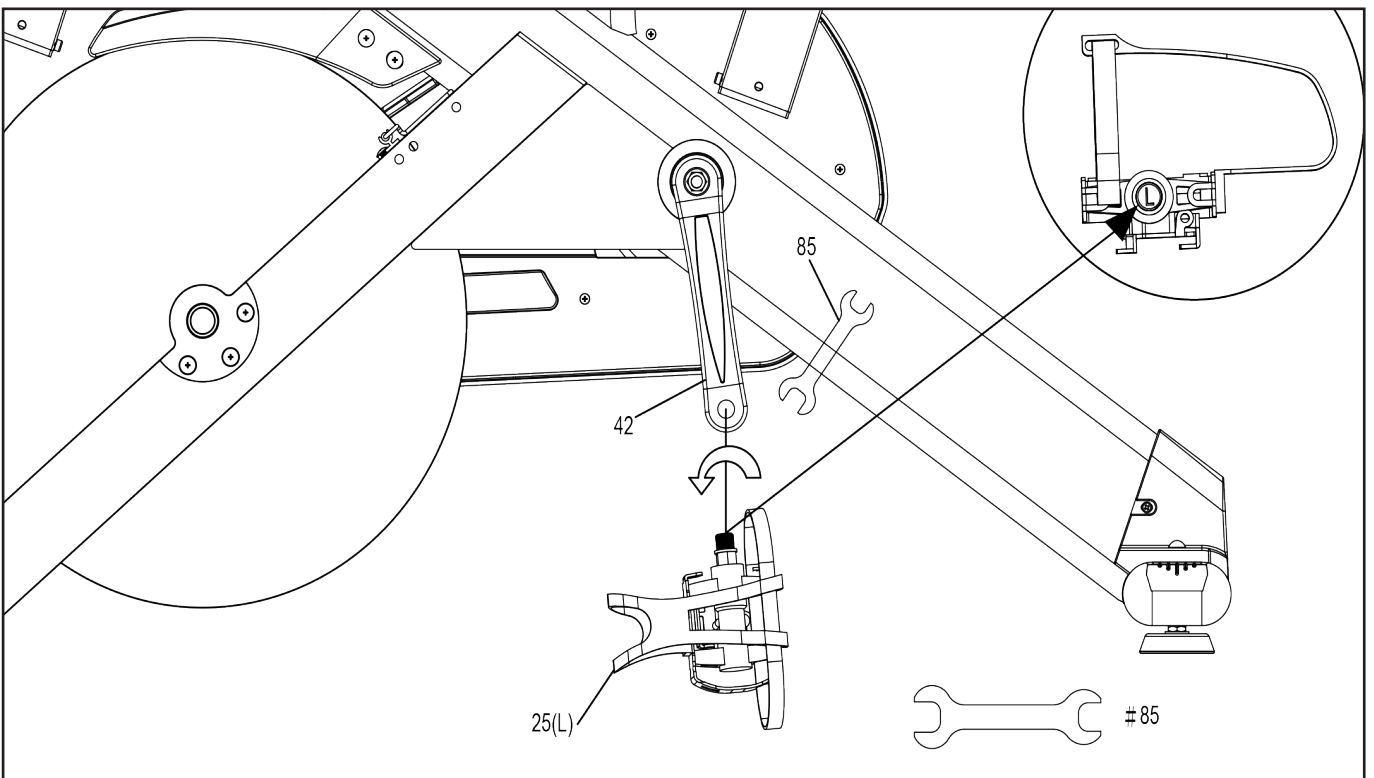
Schritt / Step 3

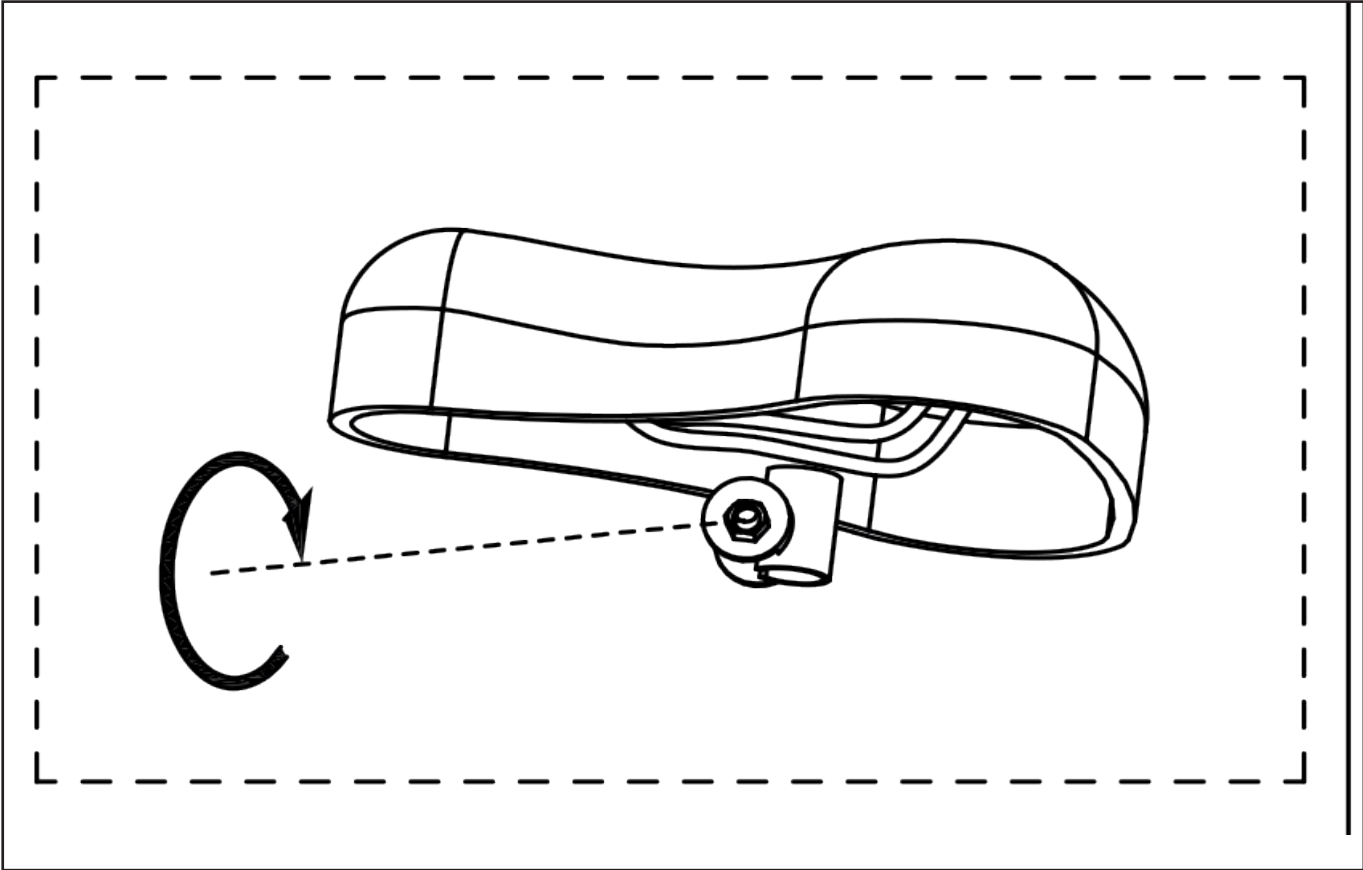


Schritt / Step 4



Schritt / Step 5







### 3.2 Einstellen der Sitzposition

Sitzhöhe (vertikale Verstellung):

Das wichtigste Positionsmass ist die Sitzhöhe. Stellen Sie das Sattelstützrohr in einer solchen Höhe ein, dass beim Sitzen auf dem Gerät und Festhalten am Lenker beide Zehenspitzen gleichzeitig den Boden berühren.



Die Sattelstütze darf nur bis zur max. Markierung herausgezogen werden!

Sattelleinstellung (horizontal): Nach der Einstellung der Sitzhöhe ist die Einstellung des Sattelschlittens vorzunehmen. Dies können Sie leicht durch Lösen der Griffschraube und Verschieben des Sattelschlittens entsprechend Ihrer Körpergröße vornehmen. Folgende Faustregel kann zusätzlich bei der Einstellung berücksichtigt werden: Bei waagrecht gestellter Tretkurbel sollte der Winkel zwischen Oberschenkel und Unterschenkel 90° betragen.

Neigungsverstellung des Sattels: Öffnen Sie beide Muttern am Sattelgestell, bis sich der Sattel leicht drehen lässt. Verstellen Sie die Neigung des Sattels durch drücken oder ziehen an der Sattelspitze. Ist eine komfortable Neigung erreicht, drehen Sie die zuvor geöffneten Muttern der Sattelgestells mit dem passenden Werkzeug wieder zu.

### 3.3 Lenkerverstellung

Nach dem Lösen der beiden Verstellerschrauben für die horizontale und vertikale Lenkerverstellung, können Sie die für Sie bequemste Lenkerposition auswählen.

### 3.4 Bodenausgleich

Durch Drehen der Höhenverstellkappen am hinteren Standfuß ist ein Bodenausgleich möglich. Ein Drehen gegen den Uhrzeigersinn bewirkt ein Herausdrehen der Höhenverstellung. Achten Sie darauf, dass sich noch genügend Gewindegänge in der Fußkappe befinden.

### 3.2 How to adjust the saddle position

Height of the saddle: Most important is the correct height of the saddle. Please fix the saddle in such a height, that both toes can touch the floor.



The saddle may only be pulled out to the max. position as indicated

Horizontal saddle adjustment: Adjust the height of the saddle first. Unfasten the stargrip and move the saddle slider forward or backward. Adjust it to a position, that when the pedals are in the middle position, your knee should be at a 90 degree angle .

Saddle incline adjustment: Open the 2 pcs of nuts under the saddle, till the saddle can be turned. Push or pull the saddle till you seat comfortable. Tight both nuts.

### 3.3 Handlebar adjustment

After unfixing the two adjustment knob, the horizontal and vertical position of the handlebar can be adjusted to get the most comfortable seat position.

### 3.4 Height adjustment

Turning the height adjustment screws can solve the wobble of the Speedbike turn the screw anti-clockwise increases the height. Please pay attention that there is enough thread left in the foot cap.

## 4. Pflege und Wartung

### Wartung

- Grundsätzlich bedarf das Gerät keiner Wartung
- Kontrollieren Sie regelmäßig alle Geräteteile und den festen Sitz aller Schrauben und Verbindungen
- Tauschen Sie defekte Teile über unseren Kundenservice sofort aus. Das Gerät darf dann bis zur Instandsetzung nicht verwendet werden.

### Pflege

- Zur Reinigung verwenden Sie bitte nur ein feuchtes Tuch ohne scharfe Reinigungsmittel. Achten Sie darauf, dass keine Flüssigkeit in den Computer gelangt.
- Bauteile (Lenker, Sattel), welche mit Schweiß in Kontakt kommen, brauchen nur mit einem feuchten Tuch gereinigt werden.

## 4. Care and Maintenance

### Maintenance

- In principle, the equipment does not require maintenance.
- Regularly inspect all parts of the equipment and the secure seating of all screws and connections.
- Promptly replace any defective parts through our customer service. Until it is repaired, the equipment must not be used.

### Care

- When cleaning, use only a moist cloth and avoid harsh cleaning agents. Ensure that no moisture penetrates into the computer.
- Components (handlebar, saddle) that come into contact with perspiration, need cleaning only with a damp cloth.

## 5. Computer

## 5. Computer



## 5.1 Computertasten

### SET:

Das Drücken der SET-Taste bewirkt eine Erhöhung der Funktionswerte.

### MODE:

Durch Drücken der MODE-Taste gelangen Sie zum nächsten Funktionswert. Ein langes Drücken aktiviert den Dauerlauf.

### ENTER:

Bestätigt den eingegeben Wert. Ein langes Drücken setzt die Werte zurück

## 5.2 Computerfunktionen

TIME: Registriert die Trainingszeit in Sekunden-Schritten (00:00 – 99:00)

SPEED Anzeige der Geschwindigkeit in km/h (Theoretischer Annahmewert)

DISTANCE: Registriert die Entfernung in 0,01 km Schritten (00.00 – 999.0).

RPM: Umdrehungen/min: Pedalumdrehungen pro Minute

Heart rate (Pulsschläge/Minute): Pulswertanzeige, Wertebereich von 40 – 240 Schlägen pro Minute.

AUTO ON / OFF: Automatisches An- (bei Trainingsbeginn) und Ausschalten (4 Minuten nach Trainingsende) des Computers

**Wenn Sie zu Treten aufhören, stoppt die Zeit und beginnt erst wieder mit der Wiederaufnahme des Trainings zu zählen.**

### 5.2.1 Anmerkung zu einzelnen Funktionen

#### Pulsmessung mit Brustgurt (Optional):

Der Computer ist mit einem Chip ausgestattet, welcher die drahtlose Pulsübertragung mit einem Brustgurt (5,0 – 5,5 kHz) ermöglicht.

#### Pulszonen:

In der Auswertung erscheinen drei Zeitzonen. Sie geben die Trainingszeit in den verschiedenen Pulszonen wieder. Wenn Sie nur eine Pulsobergrenze eingeben, erscheint bei der Auswertung nur die Zeit in Zone 1 (unterhalb der Pulsobergrenze) und Zone 3 (Oberhalb der Pulsobergrenze). Wird eine Pulsuntergrenze noch eingegeben, dann erscheinen Werte für die Zonen 1 (unterhalb der Pulsuntergrenze), Zone 2 (zwischen Unter- und Obergrenze) und Zone 3 (oberhalb der Pulsobergrenze). Werden beide Grenzen auf OFF (Aus) gesetzt, dann erscheinen keine Zeitzonen.

## 5.1 Computer keys

### SET:

Pressing the SET-button, cause a increasing of the activated function.

### MODE:

By pressing the MODE-button, a function will be activated. If you press it for more than two seconds, the heart rate input mode will be activated.

### ENTER:

Confirm the insert value. If you press it for longer than two seconds, the values will be reset.

## 5.2 Computer funktions

TIME(TRAINING TIME):Records the training time in seconds (00:00 – 99 :00). Y

KM/H: Display of speed in km/h (theoretical assumed value).

DISTANCE: Records the distance in 0.01 km increments (00.00 -999.0).

RPM: Revolutions per minute.

PULSE: Pulse rate display, value range from 40 -220 beats per minute.

AUTO ON / OFF: Computer automatically switched ON (at the start of training) and OFF (4 minutes after the end of training).

**After you stop pedalling, all values will be stopped automatically. If you continue your exercise, all values start counting.**

### 5.2.1 Remarks on the individual functions

Pulse measurement with the chest strap (not included): The computer is equipped with a chip, which makes wireless pulse transmission possible using a chest strap (5.0 – 5.5 kHz).

#### Heart rate zones:

If you check the exercise summary, there will be three zones shown. If you set only the max heart rate limit there will be shown the time for Zone 1 (exercise time below the max heart rate) and Zone 3 (Exercise time above the max heart rate). If you set as well a min. heart rate, you will get the exercise time for Zone 1 and 3 and as well for Zone 2, which is the exercise time between the min and the max heart rate limit. If you set both figures to OFF-mode, the will be no time shown.

## 5.3. Computerbetriebnahme

### 5.3.1 Training

Durch die Auto ON/OFF-Funktion können Sie durch den Beginn des Treten mit dem Training beginnen, alle Werte beginnen von Null an aufwärts zu zählen, bis Sie Ihr Training beenden.

### 5.3.2 Funktionen der MODE Taste

#### 5.3.2.1 Pulswerte eingeben

Sie können eine Pulsobergrenze und eine Pulsuntergrenze unabhängig voneinander eingeben. Der Abstand zwischen beiden Grenzen beträgt mindestens 10 Schläge. Wird die Pulsobergrenze aus OFF gesetzt, dann wird der die unter Grenze auch automatisch auf OFF gesetzt.

Drücken Sie MODE für ca. 2 Sekunden.

Die obere Pulsfunktion blinkt. Mit SET können Sie den Wert nun ändern. Halten Sie die SET-Taste gedrückt, beginnt der automatische Durchlauf. Wertebereich von 50-220, OFF. Stellen Sie den gewünschten Wert ein.

Drücken Sie ENTER.

Die untere Pulsfunktion blinkt. Mit SET können Sie den Wert nun ändern. Halten Sie die SET-Taste gedrückt, beginnt der automatische Durchlauf. Wertebereich von 40-210, OFF. Stellen Sie den gewünschten Wert ein.

Drücken Sie ENTER, dann können Sie die Pulsobergrenze nochmals ändern, drücken Sie MODE für zwei Sekunden ist die Eingabe gespeichert.

Die Pulswertanzeige ist wie folgt aufgebaut:

Der Aktuelle Pulswert wird immer als Zahl rechts dargestellt. In der Balkengraphik symbolisieren die leuchtenden Balken den aktuellen Pulswert im Vergleich zu den eingegebenen Grenzen. Jeder Balken symbolisiert die 1/10 der Differenz zwischen Ober- und Untergrenze (Bsp. Untergrenze 100, Obergrenze 180, dann entspricht jeder Balken 8 Pulsschläge . Wird die Untergrenze nicht eingegeben, dann entspricht jeder Balken 1/10 von max. Obergrenze minus 50 Schlägen.

## 5.3 How to use the computer

### 5.3.1 Training

Start your exercise by pedalling. The computer will count from zero upwards, till you stop pedalling.

### 5.3.2 The function of MODE-button

#### 5.3.2.1 How to insert heart rate values

You can set a min and a max heart rate level. There is a min pulse window of 10bpm between them. If you set the max heart rate level to OFF, the lower level will be set to OFF automatically.

Press MODE- button for 2 seconds

The max heart rate level is blinking. By pressing the SET-button you can adjust your max heart rate limit. Pressing it longer will start an automatic value finder.

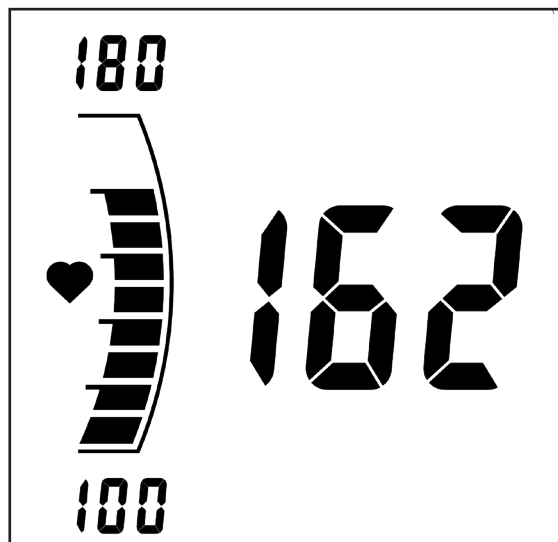
Press ENTER

The lower heart level is blinking. By using the SET-button you can set your min limit. Pressing it longer will start an automatic value finder.

If you press ENTER, the max heart rate level will be reactivated, if you want to quite the setting, press MODE for 2 seconds.

How to read the heart rate window

The actual heartrate will be shown as figures on the right side. In the chart, the lighting bar is showing the relation between the actual heart rate and the set levels. Each bar is equal to 1/10 from the difference between the min and the max level, for example: Low level: 100, max level: 180, than each bar is equal to 8bpm. If you don't set the lower level, then each graph is equal to 1/10 of the max limit minus 50.



### 5.3.2.2 Trainingsauswertung

Drücken Sie die MODE Taste kurz.

Es blinkt TRIP. Mit der SET-Taste können Sie zwischen TRIP und ODO wechseln. Es wird nun aber zuerst TRIP erklärt.

TRIP blinkt, drücken Sie ENTER.

Mit der SET-Taste können Sie die Daten der letzten 20 Trainingseinheiten anwählen, die letzte Trainingseinheit wird unter der Position 1 abgespeichert und die anderen dann immer eine Position weiter nach hinten geschoben.

Haben Sie die gewünschte Trainingseinheit mit SET ausgewählt, drücken Sie ENTER. Es werden nun die Trainingswerte in der folgenden Reihenfolge durch Drücken der SET-Taste angezeigt: Max.- Herzfrequenz - durchschnittliche Herzfrequenz - max. Geschwindigkeit - durchschnittliche Geschwindigkeit - Entfernung - max. Trittfrequenz - durchschnittliche Trittfrequenz - Trainingszeit in Zone 1 - Trainingszeit in Zone 2 - Trainingszeit in Zone 3 - wieder Start von Beginn.

Zum Verlassen drücken Sie MODE

Wurde anstelle von TRIP nun ODO (gesamt Zählerstand) ausgewählt dann werden alle aufaddierten Werte aus den letzten 20 Trainingseinheiten angezeigt.

Drücken Sie ENTER.

Es werden nun die gesamten Trainingswerte in der folgenden Reihenfolge durch Drücken der SET-Taste angezeigt: Max.- Herzfrequenz - durchschnittliche Herzfrequenz - max. Geschwindigkeit - durchschnittliche Geschwindigkeit - Entfernung - max. Trittfrequenz - durchschnittliche Trittfrequenz - Trainingszeit in Zone 1 - Trainingszeit in Zone 2 - Trainingszeit in Zone 3 - Max.- Herzfrequenz...

Zum Verlassen drücken Sie MODE

### 5.3.2.3 Löschen der gespeicherten Werte

Alle Daten werden im TRIP oder ODO-Modus auch beim Entnehmen der Batterien gespeichert. Um diese Werte zu löschen, rufen Sie die ODO Funktion auf und drücken anschließend die ENTER-Taste für 2 Sekunden. Alle Werte sind nun gelöscht.

### 5.3.2.2 Analysis of your exercise

Press the MODE-button Taste.

TRIP is blinking. By pressing the SET-button you can switch between TRIP and ODO function. Firstly the TRIP function will be explained.

TRIP is blinking, press ENTER.

By using the SET-button, you can choose one of the last 20 exercises. The latest exercise will be saved all the time at position 1. If there will be a new exercise, all results will be moved one position back.

If the wanted exercise has been chosen by pressing the SET-button, press ENTER for its confirmation. The exercise data will be shown in the following order: Max heart rate - average heart rate - max speed - average speed - distance - max rpm - average rpm - exercise time in zone 1 - exercise time in zone 2 - exercise time in zone 3 - and it will start from the beginning once more.

To leave this function press MODE.

If you choose ODO (odometer function), all accumulated values of the last 20 exercises will be shown.

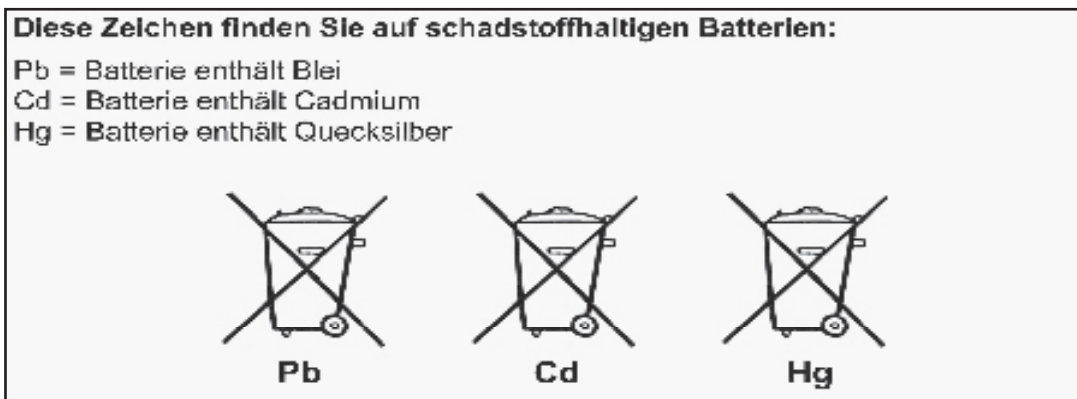
Press ENTER.

The total exercise data will be shown in the following order: Max heart rate - average heart rate - max speed - average speed - distance - max rpm - average rpm - exercise time in zone 1 - exercise time in zone 2 - exercise time in zone 3 - and it will start from the beginning once more.

To exit press MODE.

### 5.3.2.3 Reset the saved values

All exercise values will be saved, even the batteries will be replaced. To reset the saved values, activate ODO and press ENTER for more than 2 seconds. All values have been reset.



Auf der Computerrückseite befindet sich das Batteriefach. Bitte setzen Sie zwei Batterien (1,5V Typ AA/Mignon) ins Batteriefach ein. Achten Sie bitte auf die richtige Polung. Die Entnahme der Batterie setzt all Vorgabewerte auf Null zurück.

**Batteriewartung:** Batterien gehören nicht in den Hausmüll. Bitte entsorgen Sie diese vorschriftsmäßig.

The two batteries (1,5V, Typ AA/Mignon) have to be put in the battery case at the backside of the computer. Please check the correct polarity. A changing of the batteries cause a deleting of all set data.

**Battery disposal:** The batteries should not be disposed of in the household rubbish!

Das Training mit dem Speedbike ist ein ideales Bewegungstraining zur Stärkung wichtiger Muskelgruppen und des Herz-/Kreislauf-Systems.

### *Allgemeine Hinweise zum Training*

- Trainieren Sie niemals direkt nach einer Mahlzeit.
- Trainieren Sie nach Möglichkeit pulsorientiert.
- Wärmen Sie Ihre Muskulatur vor Beginn des Trainings durch Lockerungs- oder Stretching-Übungen auf.
- Am Ende des Trainings reduzieren Sie bitte die Geschwindigkeit. Beenden Sie das Training nie abrupt!
- Machen Sie am Ende des Trainings noch einige Stretching-Übungen.

### **6.1 Trainingshäufigkeit**

Um langfristig die Physis zu verbessern und die Kondition zu steigern, empfehlen wir mindestens dreimal pro Woche zu trainieren. Dies ist die durchschnittliche Trainingshäufigkeit für einen Erwachsenen, um langfristig einen konditionellen Erfolg bzw. eine erhöhte Fettverbrennung herbeizuführen. Mit zunehmender Fitness können Sie auch täglich trainieren. Besonders wichtig ist das Training in regelmäßigen Abständen.

### **6.2 Trainingsintensität**

Bauen Sie Ihr Training behutsam auf. Die Trainingsintensität sollte langsam gesteigert werden, damit keine Ermüdungserscheinungen der Muskulatur und des Bewegungsapparates auftreten.

### **Umdrehungszahl (RPM)**

Im Sinne eines gezielten Ausdauertrainings empfiehlt es sich prinzipiell, eher einen geringen Tretwiderstand zu wählen und mit einer höheren Umdrehungszahl (RPM - Revolutions per Minute) zu trainieren. Achten Sie darauf, dass die Umdrehungszahl bei ca. 80 RPM liegt und 100 Umdrehung nicht übersteigt.

### **6.3 Pulsorientiertes Training**

Es wird empfohlen, für Ihre individuelle Pulszone einen „aeroben Trainingsbereich“ zu wählen. Leistungssteigerungen im Ausdauerbereich werden vorwiegend durch lange Trainingseinheiten im aeroben Bereich erlangt.

Entnehmen Sie diese Zone bitte dem Zielpuls-Diagramm oder orientieren Sie sich an den Pulsprogrammen. Sie sollten mindestens 80 % Ihrer Trainingszeit in diesem aeroben Bereich (bis 75 % Ihres Maximalpulses) absolvieren.

In den restlichen 20 % der Zeit können Sie Belastungsspitzen einbauen, um Ihre aerobe Schwelle nach oben zu verschieben. Durch den eintretenden Trainingserfolg können Sie später bei gleichem Puls eine höhere Leistung vollbringen, was eine Verbesserung der Form bedeutet.

Wenn Sie mit pulsgesteuertem Training bereits Erfahrung haben, können Sie Ihre gewünschte Pulszone Ihrem speziellen Trainingsplan bzw. Fitnessstand anpassen.

Training with the Speedbike is an ideal movement training for strengthening important muscle groups and the cardio-circulatory system.

### *General notes for Training*

- Never train immediately after a meal.
- If possible, orient training to pulse rate.
- Do muscle warm-ups before starting training by loosening or stretching exercises.
- When finishing training, please reduce speed. Never abruptly end training.
- Do some stretching exercises when finished training.

### **6.1 Training frequency**

To improve physical fitness and to enhance condition over the long term, we recommend training at least three times a week. This is the average training frequency for an adult in order to obtain long-term condition success or high fat burning. As your fitness level increases, you can also train daily. It is particularly important to train at regular intervals.

### **6.2 Training intensity**

Carefully structure your training. Training intensity should be increased gradually, so that no fatigue phenomena of the musculature or the locomotion system occurs.

### **RPM**

In terms of objective endurance training it is recommended in principle to select a lower step resistance and to train at a higher rpm (revolutions per minute). Ensure that the rpm is higher than 80 RPM but does not exceed 100.

### **6.3 Heart rate orientated training**

For your personal pulse zone it is recommended that an aerobic training range be chosen. Performance increases in the endurance range are principally achieved by long training units in the aerobic range.

Find this zone in the target pulse diagram or orient yourself on the pulse programs. You should complete 80 % of your training time in this aerobic range (up to 75 % of your maximum pulse).

In the remaining 20 % of the time, you can incorporate load peaks, in order to shift your aerobic threshold upwards. With the resulting training success you can then later produce higher performance at the same pulse; this means an improvement in your physical shape.

If you already have some experience in pulse-controlled training, you can match your desired pulse zone to your special training plan or fitness status.

### **Anmerkung:**

Da es „hoch- und niedrigpulsige“ Menschen gibt, können die individuellen optimalen Pulszonen (Aerobe Zone, Anaerobe Zone) im Einzelfall von denen der Allgemeinheit (Zielpulsdiagramm) abweichen.

In diesen Fällen sollte das Training nach den individuellen Erfahrungen gestaltet werden. Sollten Anfänger auf dieses Phänomen stoßen, sollte vor dem Training unbedingt ein Arzt konsultiert werden, um die gesundheitliche Tauglichkeit für das Training zu prüfen.

### **6.4 Trainings-Kontrolle**

Sowohl medizinisch als auch trainingsphysiologisch am sinnvollsten ist das pulsgesteuerte Training, welches sich am individuellen Maximalpuls orientiert.

Diese Regel gilt sowohl für Anfänger, ambitionierte Freizeitsportler als auch für Profis. Je nach Trainingsziel und Leistungsstand wird mit einer bestimmten Intensität des individuellen Maximalpulses trainiert (ausgedrückt in Prozentpunkten).

Um das Herz-Kreislauf-Training nach sportmedizinischen Gesichtspunkten effektiv zu gestalten, empfehlen wir eine Trainingspulsfrequenz von 70 % - 85 % des Maximalpulses. Bitte beachten Sie das nachfolgende Zielpuls-Diagramm.

*Messen Sie Ihre Pulsfrequenz zu folgenden Zeitpunkten:*

1. Vor dem Training = Ruhepuls
2. 10 Minuten nach Trainingsbeginn=Trainings-/Belastungspuls
3. Eine Minute nach dem Training = Erholungspuls

- Während der ersten Wochen empfiehlt es sich mit einer Pulsfrequenz an der unteren Grenze der Trainingspuls-Zone (ungefähr 70 %) oder darunter zu trainieren.
- Während der nächsten 2-4 Monate intensivieren Sie das Training schrittweise bis Sie das obere Ende der Trainingspuls-Zone erreichen (ungefähr 85 %), jedoch ohne sich zu überfordern.
- Streuen Sie aber auch bei gutem Trainingszustand immer wieder lockere Einheiten, im unteren aeroben Bereich in Ihr Trainingsprogramm ein, damit Sie sich genügend regenerieren. Ein „gutes“ Training bedeutet immer auch ein intelligentes Training, welches die Regeneration zum richtigen Zeitpunkt beinhaltet. Ansonsten kommt es zum Übertraining, wodurch sich Ihre Form verschlechtert.
- Jeder belastenden Trainingseinheit im oberen Pulsbereich der individuellen Leistungsfähigkeit sollte im darauffolgenden Training immer eine regenerative Trainingseinheit im unteren Pulsbereich folgen (bis 75 % des Maximalpulses).

### **Note:**

Because there are persons who have „high“ and „low“ pulses, the individual optimum pulse zones (aerobic zone, anaerobic zone) may differ from those of the general public (target pulse diagram).

In these cases, training must be configured according to individual experience. If beginners are confronted with this phenomenon, it is important that a physician be consulted before starting training, in order to check health capacity for training.

### **6.4 Training control**

Both medically and in terms of training physiology, pulse-controlled training makes most sense and is oriented on the individual maximum pulse.

This rule applies both to beginners, ambitious recreational athletes and to pros. Depending on the goal of training and performance status, training is done at a specific intensity of individual maximum pulse (expressed in percentage points).

In order to effectively configure cardio-circulatory training according to sports-medical aspects, we recommend a training pulse rate of 70 % - 85 % of maximum pulse. Please refer to the following target pulse diagram.

*Measure your pulse rate at the following points in time:*

1. Before training = resting pulse
2. 10 minutes after starting training = training / working pulse
3. One minute after training = recovery pulse

- During the first weeks, it is recommended that training be done at a pulse rate at the lower limit of the training pulse zone (approximately 70 %) or lower.
- During the next 2 - 4 months, intensify training stepwise until you reach the upper end of the training pulse zone (approximately 85 %), but without overexerting yourself.
- If you are in good training condition, disperse easier units in the lower aerobic range here and there in the training program. so that you regenerate sufficiently. „Good“ training always means training intelligently, which includes regeneration at the right time. Otherwise overtraining results and your form degenerates.
- Every loading training unit in the upper pulse range of individual performance should always be followed in subsequent training by a regenerative training unit in the lower pulse range (up to 75 % of the maximum pulse).

Wenn sich die Kondition verbessert hat, ist eine größere Trainingsintensität notwendig damit die Pulsfrequenz die „Trainingszone“ erreicht, d.h. der Organismus ist nun leistungsfähiger. Das Ergebnis einer verbesserten Kondition erkennen Sie an einer verbesserten Fitnessnote (F1 - F6).

#### **Berechnung des Trainings- / Belastungspulses:**

220 Pulsschläge pro Minute minus Alter = persönliche, max. Herzfrequenz (100%).

#### **Trainingspuls**

Untergrenze:  $(220 - \text{Alter}) \times 0,70$

Obergrenze:  $(220 - \text{Alter}) \times 0,85$

### **6.5 Trainingsdauer**

Jede Trainingseinheit sollte idealerweise aus einer Aufwärmphase, einer Trainingsphase und einer Abkühlphase bestehen, um Verletzungen zu vermeiden.

#### **Aufwärmen:**

5 bis 10 Minuten Gymnastik oder Stretching (auch langsames Einradeln).

#### **Training:**

15 bis 40 Minuten intensives aber nicht überforderndes Training mit o.g. Intensität

#### **Abkühlen:**

5 bis 10 Minuten langsames Ausradeln, gefolgt von Gymnastik oder Stretching, um die Muskulatur zu lockern.

Unterbrechen Sie das Training sofort, wenn Sie sich unwohl fühlen oder irgendwelche Anzeichen der Überanstrengung auftreten.

#### *Veränderung der Stoffwechsellätigkeit während des Trainings:*

- In den ersten 10 Minuten der Ausdauerleistung verbraucht unser Körper den im Muskel abgelagerten Zuckerstoff Glykogen.
- Nach ca. 10 Minuten wird darüber hinaus auch Fett verbrannt.
- Nach 30-40 Minuten wird der Fettstoffwechsel aktiviert, danach ist das Körperfett der hauptsächliche Energielieferant.

When condition has improved, higher intensity of training is required in order for the pulse rate to reach the „training zone“; that is, the organism is capable of higher performance. You will recognize the result of improved condition in a higher fitness score (F1 - F6).

#### **Calculation of the training / working pulse:**

220 pulse beats per minute minus age = personal, maximum heart rate (100 %).

#### **Training pulse**

Lower limit:  $(220 - \text{age}) \times 0.70$

Upper limit:  $(220 - \text{age}) \times 0.85$

### **6.5 Trainings duration**

Every training unit should ideally consist of a warm-up phase, a training phase, and a cool-down phase in order to prevent injuries.

#### **Warm-up:**

5 to 10 minutes of calisthenics or stretching (also slow cycling).

#### **Training:**

15 to 40 minutes of intensive or not overtaxing training at the intensity mentioned above.

#### **Cool-down:**

5 to 10 minutes of slow cycling, followed by calisthenics or stretching, in order to loosen up the muscles.

Stop training immediately if you feel unwell or if any signs of overexertion occur.

#### *Alterations of metabolic activity during training:*

- In the first 10 minutes of endurance performance our bodies consume the sugars stored in our muscles. Glycogen:
- After about 10 minutes fat is burned in addition.
- After 30 - 40 minutes fat metabolism is activated, then the body's fat is the main source of energy





## 8. Teileliste / Parts list

Position	Bezeichnung	Description	Abmessung/Dimension	Menge/Quantity
3203V6 -1 *	Hauptrahmen	Mainframe		1
-2	Standfuß, vorne	Front stabilizer		1
-3	Standfuß, hinten	Rear stabilizer		1
-4	Lenkerstützrohr	Handlebar post		1
-5	Sattelstütze	Saddle post		1
-6	Lenker	Handlebar		1
-7	Sattelschlitten	Saddle slider		1
-8	Lenkerschlitten	Handlebar slider		1
-9	Bremsbackenhalterung	Brake bracket		1
-10*	Bremsbacke	Brake pad		1
-11	Buchse	Bushing		1
-12	Gewindehülse	Nut		1
-13	Wird nicht benötigt	No needed		0
-14	Feder	Spring		2
-15	Mutter, selbstsichernd	safety nut	M10	2
-16	Widerstandsverstellknopf	Tension knob		1
-17	Wird nicht benötigt	No needed		0
-18	Innensechskantschraube	Allenscrew	M6x15	4
-19	Schnellspanner, Lenker	Quick relase, handlebar	8x40mm	2
-20	Schnellspanner, Sattel	Quick relase, saddle	8x25mm	2
-21	Alubacket	Alloy bracket		4
-22	Unterlegscheibe	Washer	Ø5/16"x Ø35x3.0	1
-23	Flaschenhalterung	Bottleholder		1
-24	Wird nicht benötigt	No needed		0
-25L	Pedal, links	Pedal left side		1
-25R	Pedal, rechts	Pedal, right side		1
-26	Unterlegscheibe	Washer		1
-27	Wird nicht benötigt	No needed		0
-28	Wird nicht benötigt	No needed		0
-29	Kreuzschlitzschraube	Crosshead screw	M5x16	2
-30	Kreuzschlitzschraube	Crosshead screw	M3,5x12	3
-31	Schwungrad	Flywheel		1
-32	Kugellagerhalterung	Bearing holder		2
-33	Schwungradachse	Flywheel axle		1
-34	Steckstift	Security pin		1
-35	Antriebsrad Schwungrad	Drive wheel pulley		1
-36	Innensechskantschraube	Allenscrew	5/16"x3/4"	5
-37	Unterlegscheibe	Washer	Ø5/16"x Ø20x3.0	3
-38	Innensechskantschraube	Allenscrew	5/16"x3/4"	6
-39	Innensechskantschraube	Allenscrew	M6x10	6
-40*	Antriebsriemen	Belt	PK 5J 1270	1
-41	Antriebsrad	Drive pulley		1
-42	Kurbel, links	Crank, left side		1
-43	Kurbel, rechts	Crank right side		1
-44	Abdeckung für Kurbel	Cover for crank		2
-45	Achse	Axle		1
-46	Wird nicht benötigt	No needed		0
-47	Wird nicht benötigt	No needed		0
-48	Unterlegscheibe	Washer	Ø5/16"x Ø16x1.0	4
-49	Federring	Split washer	5/16"x1.5	9
-50	Transportrolle	Transportation wheel		2
-51	Wird nicht benötigt	No needed		0
-52	Wird nicht benötigt	No needed		0
-53	Höhenverstellkappe	Height adjustment		4
-54	Wird nicht benötigt	No needed		0
-55	Wird nicht benötigt	No needed		0
-56	Kunststoffkappe, Lenkerstützrohr unten	Endcap, lower handlebar post		2
-57	Kunststoffeinsatz, oben	Upper plasticinsert		2
-58	Kunststoffeinsatz, unten	Lower plasticinsert		2
-59	Abdeckung für Standfuß, hinten	Cover for rear stabilizer		1
-60	Gehäuse, rechts	Housing right side		1
-61	Gehäuse, links	Housing, left side		1
-62	Schwungradabdeckung	Flywheelcover		1
-63	Antriebsradabdeckung	Drivewheel cover		1
-64*	Kugellager	Ballbearing	6004	2
-65*	Kugellager	Ballbearing	6203	2
-66*	Kugellager	Ballbearing	6004TMT	2
-67	Sicherungsring	C-Ring	Ø17	1
-68	Sicherungsring	C-Ring	Ø20	3
-69	Sechskantschraube	Hexheadscrew	1/4"x3"	1
-70	Sechskantschraube	Hexheadscrew	1/4"	1
-71	Mutter, selbstsichern	Safety nut	1/4"	1
-72	Wird nicht benötigt	No needed		0

-73	Geriffelte Unterlegscheibe	Star washer	Ø16.7x2.5T	1
-74	Achse für Riemenspannrolle	Axle for idlerwheel		1
-75	Schlossschraube für Riemenspannrolle	Carriage bolt for idlerwheel		1
-76	Computer	Computer	TZ 4089	1
-76-1	Computerhalterung	Computer bracket		1
-76-2	Sensorkabel	Sensor wire		1
-77	Wird nicht benötigt	No needed		0
-78	Unterlegscheibe	Washer	Ø5/16"x Ø23x2.0	1
-79	Wird nicht benötigt	No needed		0
-80	Mutter	Nut	M10	2
-81	Schlossschraube	Carriage bolt	3/8"x53mm	4
-82	Hutmutter	Hatnut	3/8"	4
-83	Unterlegscheibe	Washer	Ø3/8"x Ø16x1.5	4
-84	Wird nicht benötigt	No needed		0
-85	Gabelschlüssel	Wrench		1
-86	Innensechskantschlüssel	Allenkey		1
-87	Trinkflasche	Drinking bottel		1
-88	Innensechskantschraube	Allenscrew	5/16"x5/8"	8
-89	Innensechskantschraube	Allenscrew	M5x10	4
-90	Unterlegscheibe	Washer	Ø5x Ø10mm	4
-91	Innensechskantschraube	Allenscrew	M5x10	2
-92	Gewindplättchen	Nutbrackets	M5	2
-93	Kreuzschlitzschraube	Crossheadscrew	M5x12	5
-94	Feder	Spring		1
-95	Wird nicht benötigt	No needed		0
-96	Hülse	Sleeve		1
-97	Innensechskantschraube	allenscrew	5x16"x1"	1
-98	Buchse	Sleeve bushing		1
-99	Wird nicht benötigt	No needed		0
-100	Wird nicht benötigt	No needed		0
-101	Schaft für Bremse	Spring shaft		1
-102	Feder	Spring		1
-103	Sechskantschraube	Button head screw	5/16"x1 3/4"	2
-104	Mutter, selbstsichernd	Safety nut	5/16"	2
-105	Wird nicht benötigt	No needed		0
-106	Kunststoffkabe, Standfuß hinten	Endcap, rear stabilizer		4
-107	Wird nicht benötigt	No needed		0
-108	Wird nicht benötigt	No needed		0
-109	Wird nicht benötigt	No needed		0
-110	Kreuzschlitzschraube	Crosshead screw	M5x30	1
-111	Wird nicht benötigt	No needed		0
-112	Feder	Spring		1
-113	Mutter, selbstsichernd	Safety nut	M5	2
-114	Wird nicht benötigt	No needed		0
-115	Hülse	Sleeve		1
-136	Gummiunterlegscheibe	Rubber pad	Ø17x Ø23.5x0.3	1
-143	Kreuzschlitzschraube	Crosshead screw	M5x10	2

Bei den mit \* versehenen Teilenummern handelt es sich um Verschleißteile, die einer natürlichen Abnutzung unterliegen und ggf. nach intensivem oder längerem Gebrauch ausgetauscht werden müssen. In diesem Falle wenden Sie sich bitte an den Finnlo – Kundenservice. Hier können die Teile gegen Berechnung angefordert werden.

The part numbers with an \* are wear and tear parts, which are subject to natural wear and which must be replaced after intensive or long-term use. In this case, please contact Finnlo Customer Service. You can request the parts and be charged for them.

## 9. Garantiebedingungen / Warranty (Germany only)

Für unsere Geräte leisten wir Garantie gemäß nachstehenden Bedingungen:

- 1) Wir beheben unentgeltlich nach Maßgabe der folgenden Bedingungen (Nummern 2-5) Schäden oder Mängel am Gerät, die nachweislich auf einem Fabrikationsfehler beruhen, wenn sie uns unverzüglich nach Feststellung und innerhalb von 36 Monaten nach Lieferung an den Endabnehmer gemeldet werden.

Die Garantie erstreckt sich nicht auf leicht zerbrechliche Teile, wie z. B. Glas oder Kunststoff. Eine Garantiepflicht wird nicht ausgelöst: durch geringfügige Abweichungen von der Soll-Beschaffenheit, die für Wert und Gebrauchstauglichkeit des Gerätes unerheblich sind, durch Schäden aus chemischen und elektrochemischen Einwirkungen, von Wasser sowie allgemein durch Schäden höherer Gewalt.

- 2) Die Garantieleistung erfolgt in der Weise, dass mangelhafte Teile nach unserer Wahl unentgeltlich instand gesetzt oder durch einwandfreie Teile ersetzt werden. Die Kosten für Material und Arbeitszeit werden von uns getragen. Instandsetzungen am Aufstellungsort können nicht verlangt werden. Der Kaufbeleg mit Kauf- und/ oder Lieferdatum ist vorzulegen. Ersetzte Teile gehen in unser Eigentum über.
- 3) Der Garantieanspruch erlischt, wenn Reparaturen oder Eingriffe von Personen vorgenommen werden, die hierzu von uns nicht ermächtigt sind oder wenn unsere Geräte mit Ergänzungs- oder Zubehörteilen versehen werden, die nicht auf unsere Geräte abgestimmt sind, ferner wenn das Gerät durch den Einfluss höherer Gewalt oder durch Umwelteinflüsse beschädigt oder zerstört ist, bei Schäden, die durch unsachgemäße Behandlung – insbesondere Nichtbeachtung der Betriebsanleitung – oder Wartung aufgetreten sind oder falls das Gerät mechanische Beschädigungen irgendwelcher Art aufweist. Der Kundendienst kann Sie nach telefonischer Rücksprache zur Reparatur bzw. zum Tausch von Teilen, welche Sie zugesandt bekommen, ermächtigen. In diesem Fall erlischt der Garantieanspruch selbstverständlich nicht.
- 4) Garantieleistungen bewirken weder eine Verlängerung der Garantiefrist noch setzen sie eine neue Garantiefrist in Lauf.
- 5) Weitergehende oder andere Ansprüche, insbesondere solche auf Ersatz außerhalb des Gerätes entstandener Schäden, sind – soweit eine Haftung nicht zwingend gesetzlich angeordnet ist – ausgeschlossen.
- 6) Unsere Garantiebedingungen, die Voraussetzungen und Umfang unserer Garantieleistungen beinhalten, lassen die vertraglichen Gewährleistungsverpflichtungen des Verkäufers unberührt.
- 7) Verschleißteile, welche in der Teileliste als diese ausgewiesen werden, unterliegen nicht den Garantiebedingungen.
- 8) Der Garantieanspruch erlischt bei nicht bestimmungsgemäßigem Gerbrauch, insbesondere in Fitness-Studios, Rehaeinrichtungen und Hotels.

**Importeur**  
**Hammer Sport AG**  
**Von Liebig Str. 21**  
**89231 Neu-Ulm**

## 10. Service-Hotline und Ersatzteilbestellformular



Um Ihnen optimal helfen zu können, halten Sie bitte  
**Artikel-Nummer, Seriennummer, Explosionszeichnung und  
Teileliste** bereit.

# S E R V I C E - H O T L I N E

Tel.: 0731-97488- 29, 62 oder -68

Fax: 0731-97488-64

**Montag bis Freitag**

von **09.00 Uhr** bis **16.00 Uhr**

E-Mail: [service@hammer.de](mailto:service@hammer.de)



An  
Hammer Sport AG  
Abt. Kundendienst  
Von-Liebig-Str. 21  
89231 Neu-Ulm

**Art.-Nr.:3203V6 Speed Bike CRT  
Serien Nr.:**

Ort: ..... Datum: .....

### Ersatzteilbestellung

(Bitte in Druckbuchstaben ausfüllen!)

Kaufdatum: .....

Gekauft bei Firma: .....

**(Garantieansprüche nur in Verbindung mit einer Kopie des Kaufbeleges!)**

Bitte liefern Sie mir folgende Ersatzteile (Bitte leserlich schreiben!):

Position	Bezeichnung	Stückzahl	Bestellgrund

Käufer:

(Name, Vorname) .....

(Strasse, Hausnr.) .....

(PLZ, Wohnort) .....

(Telefon, Fax) .....

(E-Mail-Adresse) .....

Lieferadresse: (wenn abweichend von Käuferadresse) .....

(Firma) .....

(Ansprechpartner) .....

(Strasse, Hausnr.) .....

(PLZ, Wohnort) .....

(Telefon, Fax) .....

(E-Mail-Adresse) .....