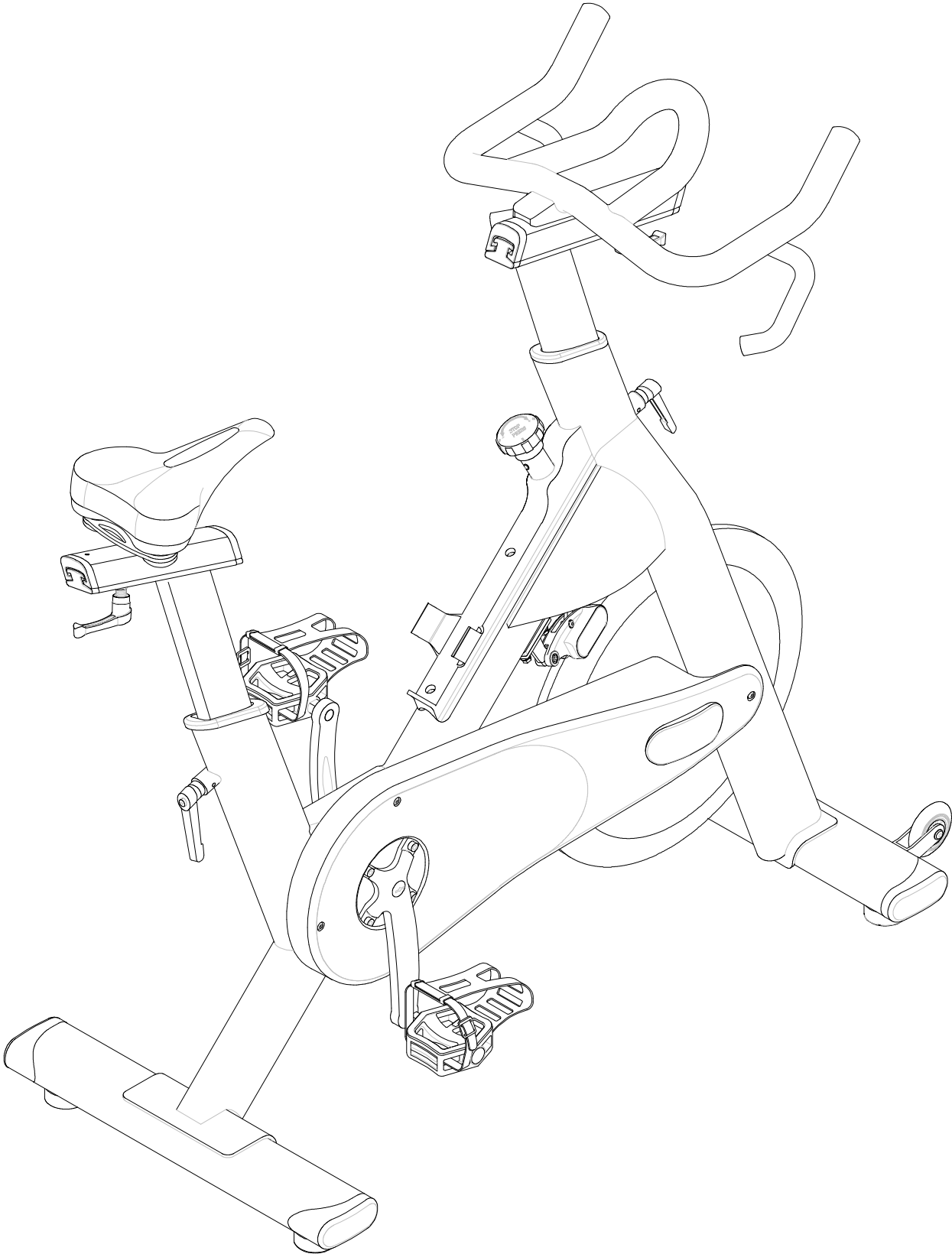


MASTER

S4080 MANUAL



INSTRUKTIONER FÖR ANVÄNDNING

- 1) Denna modell är avsedd för användning på gym.
Den har ett fast svänghjul och bör endast användas under överinseende av professionell personal.
- 2) Installation – Det är viktigt att spinningcykeln är korrekt monterad.
Vi rekommenderar att installation och montering utförs av certifierad servicepersonal.
- 3) Justering av styre och sadel. Det är viktigt att styre och sadel är justerade till den höjd som känns mest bekväm. Be din instruktör om hjälp.
Justering av styrets höjd - Se till att det sitter fast ordentligt och att det inte rör sig i sid- eller vertikalled.
Lossa justeringsratten som sitter framför ramstolpen. Höj eller sänk styret/stolpen upp eller ner till önskad höjd och dra åt ordentligt.

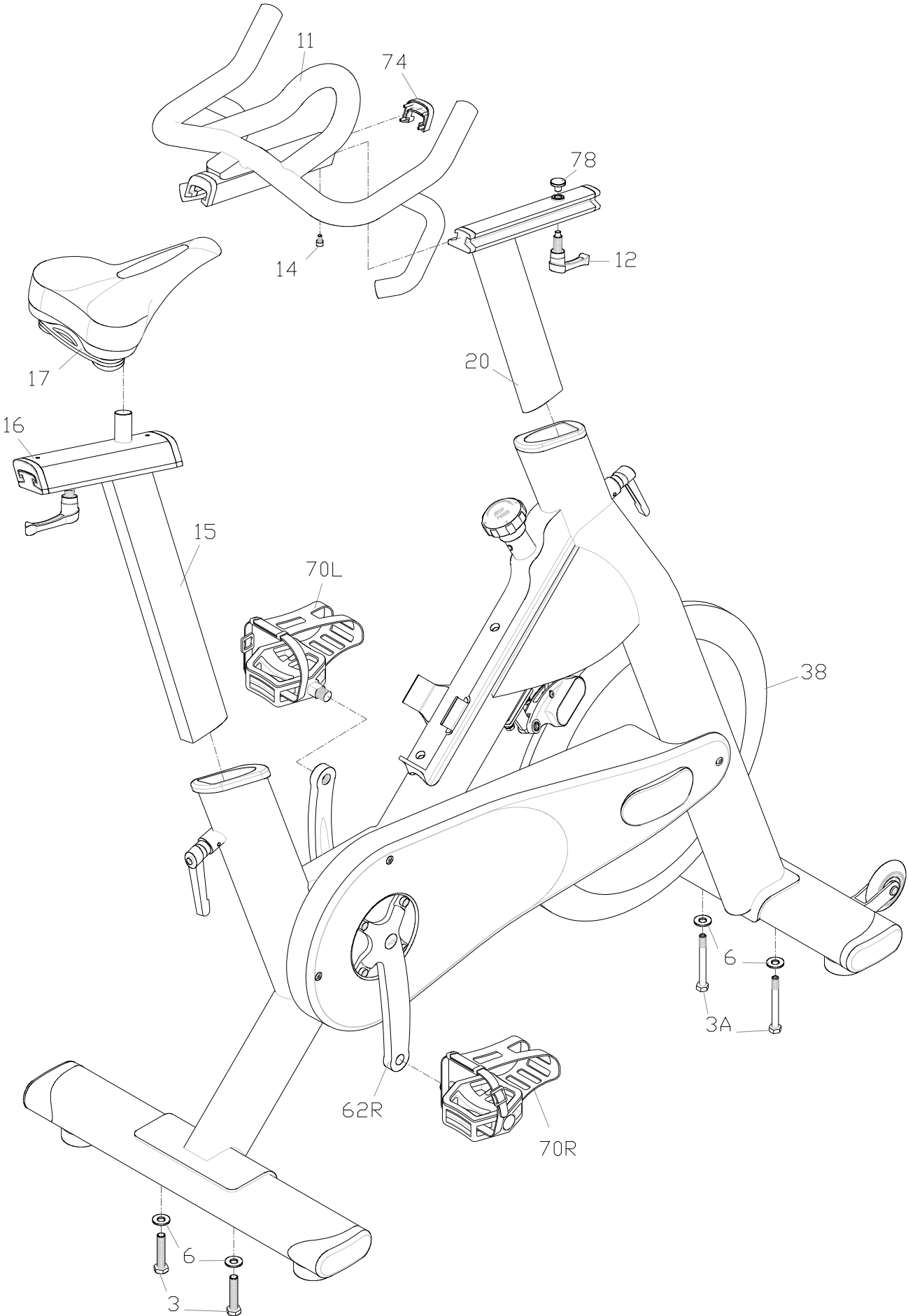
Styret/stolpen kan också justeras framåt eller bakåt. Lossa justerspaken som sitter under styrets hållare. Skjut styret/stolpen framåt eller bakåt till önskad position. Dra sedan åt justerspaken ordentligt igen.

Justering av sadelns höjd - se ovanstående.

ANM: Det finns en säkerhetslinje graverad på sadelstolpen. Sadelstolpen får under inga omständigheter höjas ovanför denna linje.

- 4) Pedaler och fotremmar - sätt fast fötterna ordentligt i tåclipsen under träningen.
Sätt foten så långt fram som möjligt och dra åt remmen.
- 5) Motstånd- Denna spinningcykel är utrustad med hållbar remdrift. För att justera träningsmotståndet, lossa eller dra åt justerratten. Tryck ner bromsspaken för att stanna hjulet.
- 6) Spinningcykeln bör användas på en jämn yta utan att den kan röras i sidled.
Det finns höjjusteringskuddar på vardera sidan under bakre stöd.
Vrid på dessa kuddar medsols eller motsols tills cykeln står stabilt på underlaget.
- 7) Underhåll – Underhåll bör göras regelbundet. Kontakta din leverantör för information.

MONTERING - Diagram



MONTERING

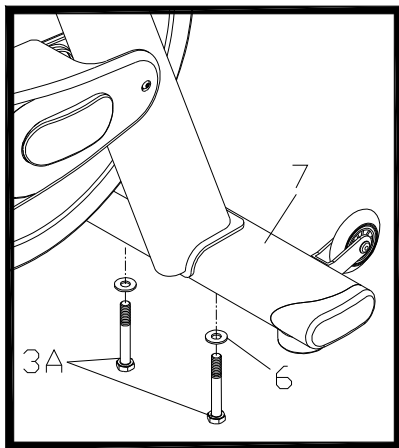
Steg 1 (fotstöd)

Fäst främre fotstöd (7) till ramen med bult (3A) och bricka (6).

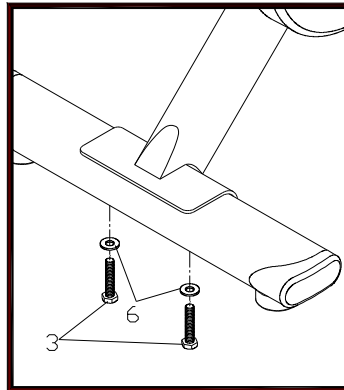
Steg 2 (fotstöd)

Fäst bakre fotstöd (2) till ramen med bult (3A) och bricka (6).

STEP 1



STEP 2



Steg 3. (pedaler)

Fäst pedalerna (70R/70L) på vevarmarna (62R/62L). Varje pedal är märkt med en bokstav, R(höger) resp. L(vänster).

ANM: Den högra vevarmen är på samma sida som kedjeskyddet (71).

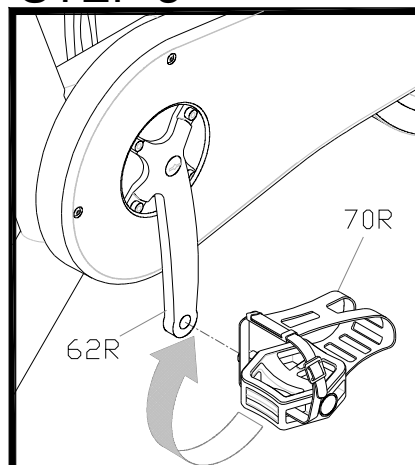
Se till att gängorna är i linje med varandra för att undvika skada.

Lite olja på gängan hjälper för att skruva i pedalerna lätt och korrekt.

Använd en 15mm nyckel. Båda pedalernas gängor skall

dras åt mot cykelns framsida.

STEP 3



Steg 4. 5. (styre & styrstolpe)

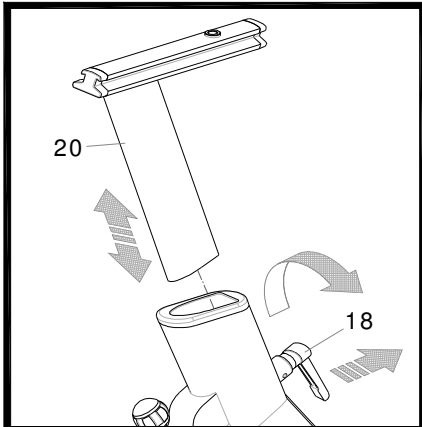
Lossa skruven (14) från toppen av styrets hållare och montera sedan låsdelen (78) på hållarens undersida. Fäst styret (11) på styrstolpen (20) och skjut framåt till ett stopp.

Montera låsspaken (12) och skruva sedan bulten (14) på toppen av hållaren och dra åt.

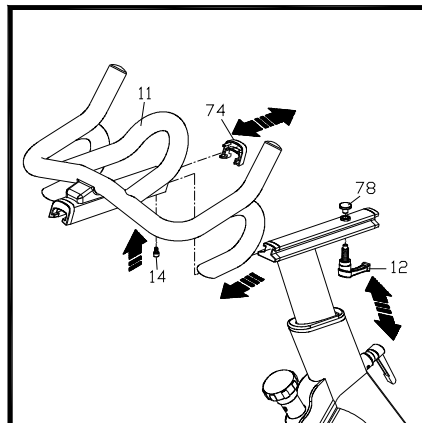
Sätt på ändkåpa (74) på styrets hållare.

För styret (11) till önskad position och använd sedan låsspaken (12) för att dra åt. Använd låsspaken (18) för justering av stolpens höjd. ANM: Höj ej ovanför säkerhetslinjen.

STEP 4



STEP 5



Steg 6. 7. (sadel & sadelstolpe)

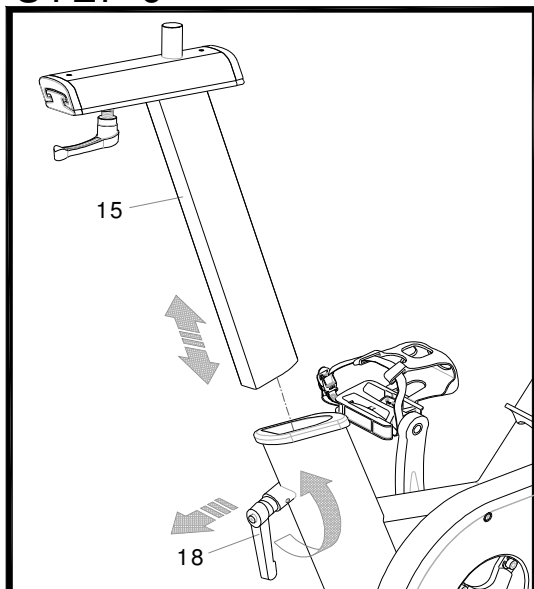
Skjut in sadelstolpen (15) i ramröret och montera sadeln (17) på sadelhållarens topp (16).

Justera med låsspaken (12) framåt eller bakåt. Dra åt när du är i rätt läge. Använd

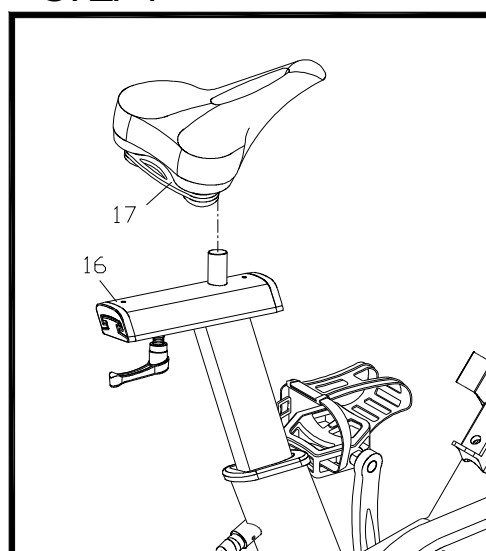
låsspaken (18) för att justera sadelstolpen (15) och dra åt när du är i rätt position.

ANM: Höj ej ovanför säkerhetslinjen.

STEP 6



STEP 7



Lista Delar

Nr.	Beskrivning	Antal	Nr.	Beskrivning	Antal
1	Main Frame	1	44	Sleeve	1
2	Rear Ground Tube	1	45	Bolt	1
3	Rear Ground Tube Fixed Bolts	2	46	Sleeve	1
3A	Front Ground Tube fixed bolts	2	47	Nut	1
4	Handlebar & Slider fix plate	1	48	Washer	1
5	bolts	4	49	Cap Nut	1
6	Washer	4	50	Spring Washer	1
7	Front Ground Tube	1	51	Brake Set Adjuster	1
8	Fly Wheels Fixed Nut	2	52	Stud	1
9	Washer	2	53	PU Moving Wheel	2
10	bolts	4	54	Grounds End Cap	4
11	Handle Bar	1	55	Bearing 608ZZ	4
12	Lock lever for HB and seat silder	2	56	Nut	2
13	Handlebar Slider	1	57	Bolt	2
14	Slider's safety stoper	4	58	Axle Lock Nut	1
15	Seat Post	1	59	Dusty Cover	1
16	Saddle slider	1	60	Spacer	1
17	Saddle	1	61	B.B Axle	1
18	Lock Lever For Stem & Post	2	62L	Left Crank	1
19	Set Screw	2	62R	Right Crank	1
20	Stem	1	63	Flange Nut	2
21	Locking Piece	2	64	Plastic cap	2
22	Pop cover	2	65	Driving Pulley	1
23F/23	Plastic Sleeve for H/T and S/T	2	66	washer	4
24	Left Cover	1	67	Belt	1
25	Nut	1	68	Inner Cover	1
26	Nut	1	69	Screw	13
27	Adjust Knob	1	70 R/L	LU-214 alloy body w/ toe clip& strap.	1
28	Floating Piece	1	71	Outer Chain Cover	1
29	Nut	2	72	Ground Tube's Adjusting Pad	4
30	Washer	2	73	Washer	2
31	Spring	1	74	HB(F) & Saddle Slider's (R) End Cap	2
32	Integrated Plastic Bottle Cage	1	75	HB(R) & Saddle Slider's (F) End Cap	2
33	Axles Adjusting Bolts	2	76	Stem(F) & Post Slider's (R) End Cap	2
34	Fly Wheels Axle	1	77	Stem(R) & Post Slider's (F) End Cap	2
35	Spacer	1	78	Stem/Post Slider's Locking	2
36	B.B & Fly Wheel Axle's Bearing	4	79	Stem Top Slider's Protector	2
37	Floating piece set screw	1	80	Saddle Slider's Protector	2
38	Nut	2	81	Magnetic Set	1
39	Casting Fly Wheel	1	82	Screw	2
39A	Fly Wheel's Alloy ring	1	83	Washer	2
40	Lock Nut	3	84	Magnetic set's Mounting bass	1
41	Magnetic set's side cover	2	85	Adapter	1
42	Magnetic set's side cover	6	86	Screw	5
43	Screw Set	1	87	Gusset Ring	1