

BEDIENUNGS- & MONTAGEANLEITUNG

MAXXUS[®]

SmartGym H1



Index	2
Sicherheitshinweise	3
Montage	4 - 13
Funktionen	14
Pflege, Reinigung & Wartung	15
Entsorgung	15
Empfohlenes Zubehör	15
Trainingsempfehlungen	16 - 17
Explosionszeichnung	18
Teileliste	18
Gewährleistung	19
Garantiebedingungen - Private Nutzung	20
Garantiebedingungen - Gewerbliche Nutzung	21
Registrierung	22
Serviceauftrag	23

Bevor Sie mit der Montage und dem ersten Training beginnen, machen Sie sich bitte unbedingt mit der gesamten Bedienungsanleitung, insbesondere den Sicherheitsinformationen, den Wartungs- & Reinigungsinformationen und den Trainingsinformationen vertraut. Sorgen Sie auch dafür, dass jeder der dieses Trainingsgerät nutzt, ebenfalls mit diesen Informationen vertraut ist und diese beachtet. Bewahren Sie diese Anleitung zur Information, Wartungs- und Reinigungsarbeiten oder Ersatzteilbestellungen sorgsam auf.

Halten Sie unbedingt die Wartungs- und Sicherheitsanweisungen dieser Anleitung exakt ein.

Dieses Trainingsgerät darf ausschließlich für seinen bestimmten Einsatz, das heißt für das Körpertraining erwachsener Personen genutzt werden. Eine zweckentfremdete Nutzung ist unzulässig und kann möglicherweise ein Risiko für Unfälle, Schäden der Gesundheit oder die Beschädigungen des Trainingsgerätes bewirken. Der Vertreiber kann nicht für Schäden verantwortlich gemacht werden, die durch eine unsachgemäße und nicht bestimmungsgemäße Handhabung verursacht werden.

Trainingsumgebung

- Wählen Sie eine Stellfläche, die Ihnen auf allen Seiten des Trainingsgerätes optimalen Freiraum und größtmögliche Sicherheit bietet.
- Beachten Sie bei der Auswahl der Stellfläche, dass die Belastbarkeit des Bodens bzw. Untergrundes ausreichend ist.
- Achten Sie auf eine gute Belüftung und optimale Sauerstoffversorgung während des Trainings. Zugluft ist hierbei zu vermeiden.
- Als Stellfläche ist ein Bereich in stark frequentierten Räumen bzw. in unmittelbarer Nähe zu Hauptaufrichtungen (Notausgänge, Türen, Durchgänge, etc.) nicht zulässig.
- Ihr Trainingsgerät ist nicht für eine Nutzung im Freien geeignet, deshalb ist die Lagerung und das Training mit Ihrem Gerät nur innerhalb temperierter, trockener und sauberer Räume möglich.
- Der Betrieb und die Lagerung Ihres Trainingsgerätes in Nassbereichen, wie z. B. Schwimmbädern, Saunen, etc. ist nicht möglich.
- Achten Sie darauf, dass Ihr Trainingsgerät während des Betriebes und im Ruhezustand immer auf einem befestigten, ebenen und sauberen Untergrund steht. Unebenheiten im Untergrund müssen entfernt bzw. ausgeglichen werden.
- Um empfindliche Böden, wie Holz, Laminat, Fliesen, etc. zu schonen und vor Beschädigungen wie Kratzern zu schützen, empfiehlt es sich **MAXXUS® Bodenschutzmatten** dauerhaft unter das Gerät zu legen. Achten Sie darauf, dass die Unterlage gegen ein mögliches Verrutschen gesichert ist.
- Stellen Sie das Trainingsgerät nicht auf helle oder weiße Teppichböden oder Teppiche, da die Standfüße des Gerätes abfärben können.
- Achten Sie darauf, dass Ihr Trainingsgerät nicht mit heißen Gegenständen in Kontakt kommt und ein ausreichender Sicherheitsabstand zu sämtlichen Wärmequelle, wie z. B. Heizung, Öfen, offene Kamine, etc. eingehalten wird.

Persönliche Sicherheitshinweise für das Training

- Sie sollten vor Beginn Ihres Trainings einen Gesundheitscheck bei Ihrem Arzt durchführen.
- Bei körperlichem Unwohlsein bzw. Atemproblemen beenden Sie das Training sofort.
- Beginnen Sie Ihr Trainingseinheiten immer mit einer niedrigen Belastung und steigern Sie diese im Verlauf Ihres Trainings gleichmäßig und schonend. Reduzieren Sie gegen Ende Ihrer Trainingseinheit die Belastung wieder.
- Achten Sie darauf, dass Sie während des Trainings geeignete Sportbekleidung und Sportschuhe tragen. Beachten Sie, dass weite Kleidungsstücke sich während des Trainings in beweglichen Bauteilen verfangen kann.
- Ihr Trainingsgerät kann ausschließlich nur von einer Person gleichzeitig benutzt werden.
- Prüfen Sie vor jedem Training, ob sich Ihr Gerät in einem einwandfreien Zustand befindet. Benutzen Sie Ihr Trainingsgerät niemals, wenn es Fehler oder Defekte aufweist.
- Selbständige Reparaturarbeiten können nur nach Absprache und Genehmigung durch unserer Serviceabteilung und ausgeführt werden. Hierbei dürfen nur Original-Ersatzteile verwendet werden.
- Unsachgemäße Reparaturen und bauliche Veränderungen (Anbau von nicht zulässigen Teilen, Demontage von Original-Bauteilen, etc.) sind nicht zulässig. Hierdurch kann die technische Sicherheit des Gerätes negativ beeinflusst werden und für den Benutzer Gefahren entstehen.
- Ihr Trainingsgerät muss nach jeder Nutzung gereinigt werden. Entfernen Sie insbesondere sämtliche Verunreinigungen, die durch Körperschweiß oder andere Flüssigkeiten hervorgerufen wurden.
- Ihr Trainingsgerät ist für die Nutzung durch Kinder nicht geeignet.
- Während des Trainings müssen Dritte - insbesondere Kinder und Tiere - einen ausreichenden Sicherheitsabstand einhalten.
- Prüfen Sie vor jedem Training ob sich Gegenstände unter Ihrem Trainingsgerät oder dem Trainingsbereich befinden und entfernen Sie diese in jedem Fall. Trainieren Sie niemals mit Ihrem Trainingsgerät, wenn sich Gegenstände darunter befinden.
- Achten Sie immer darauf, dass Ihr Trainingsgerät nicht von Kindern als Spielzeug oder Klettergerät zweckentfremdet wird.
- Achten Sie darauf, dass Sie und Dritte niemals Körperteile in die Nähe von beweglichen Mechanismen bringen.
- Weisen Sie Personen, insbesondere Kinder, die während des Trainings anwesend sind, auf eine mögliche Gefährdung während des Trainings hin. Dies gilt besonders für den Bewegungsraum von Gewichtsscheiben des Gewichtsblockes oder von Hantelscheiben.
- Überprüfen Sie in regelmäßigen Abständen (mindestens einmal pro Monat) alle Bauteile und den sicheren Sitz von Schrauben und Muttern.

Die Konstruktion dieses Trainingsgerätes beruht auf dem aktuellsten technischen und sicherheitstechnischen Stand. Dieses Trainingsgerät sollte ausschließlich von erwachsenen Personen genutzt werden! Extremes, falsches und/oder ungeplantes Training kann zu Gesundheitsschäden führen! Alle hier nicht beschriebenen bzw. erläuternden Manipulationen oder Eingriffe am Gerät können eine Beschädigung des Trainingsgerätes bewirken oder eine Gefährdung für Personen bedeuten. Bei Fragen oder im Zweifelsfall wenden Sie sich bitte an Ihren Fachhändler oder das MAXXUS Serviceteam. Diese helfen Ihnen gerne weiter.

Packen Sie alle Teile des Lieferumfangs vorsichtig aus. **Greifen Sie hierbei unbedingt auf die Hilfe einer zweiten Person zurück**, da einige Bauteile Ihres Trainingsgerätes sperrig und schwer sind. Führen Sie die Montage sorgsam aus, da Beschädigungen bzw. Mängel, die aufgrund von Montagefehlern entstanden sind, in **keinem** Fall durch die Gewährleistung bzw. Garantie abgedeckt werden. Lesen Sie deshalb die Anleitung vor der Montage genau durch, halten Sie die Abfolge der Montageschritte exakt ein und befolgen Sie die Anweisungen der einzelnen Montageschritte.

Die Montage des Trainingsgerätes muss gewissenhaft von erwachsenen Personen durchgeführt werden. Führen Sie die Montage Ihres Trainingsgerät an einem Ort aus, der eben, sauber und frei von, bei der Montage behindernden Gegenständen ist. Führen Sie die Montage mit zwei Personen aus. Beachten Sie bitte das bei Montagearbeiten und bei jeder Benutzung von Werkzeugen eine mögliches Verletzungsrisiko immer vorliegt. Seien Sie daher immer sorgfältig und umsichtig bei der Montage dieses Trainingsgerätes. Achten Sie bei den einzelnen Montageschritten darauf, dass Sie vorab alle Teile nur handfest miteinander verschrauben und erst wenn alle Bauteile passgenau sitzen die Schrauben fest anziehen. Überprüfen Sie nach Beendigung der Montage nochmals den korrekten und sicheren Sitz der einzelnen Bauteile und vergewissern Sie sich, dass alle Bauteile einwandfrei funktionieren. Erst nach vollständig beendeter und korrekter Montage Ihres Trainingsgerätes kann mit dem Training begonnen werden.

Hinweis:

Da einige Bauteile scharfkantig sein können, tragen Sie während der gesamten Montage geeignete Sicherheitshandschuhe.

Schritt 1

Entnehmen Sie alle Bauteile der Verpackung.

Markieren Sie die Bohrlöcher um das HomeGym H1 an der Wand zu montieren. Prüfen Sie vorab, ob die Wand hierfür geeignet ist.

Verwenden Sie zur Wandmontage des HomeGym H1 ausschließlich Dübel und Schrauben die für die Beschaffenheit der Wand geeignet sind. Lassen Sie sich im Zweifel hierzu im Baufachhandel oder Baumarkt durch eine Fachkraft beraten.

Um die Bohrlöcher exakt an der Wand zu markieren empfiehlt es sich den Basisrahmen des HomeGym H1 an die entsprechende Stelle der Wand zu stellen. Lassen Sie sich hierbei unbedingt von ein bis zwei weiteren Personen helfen.

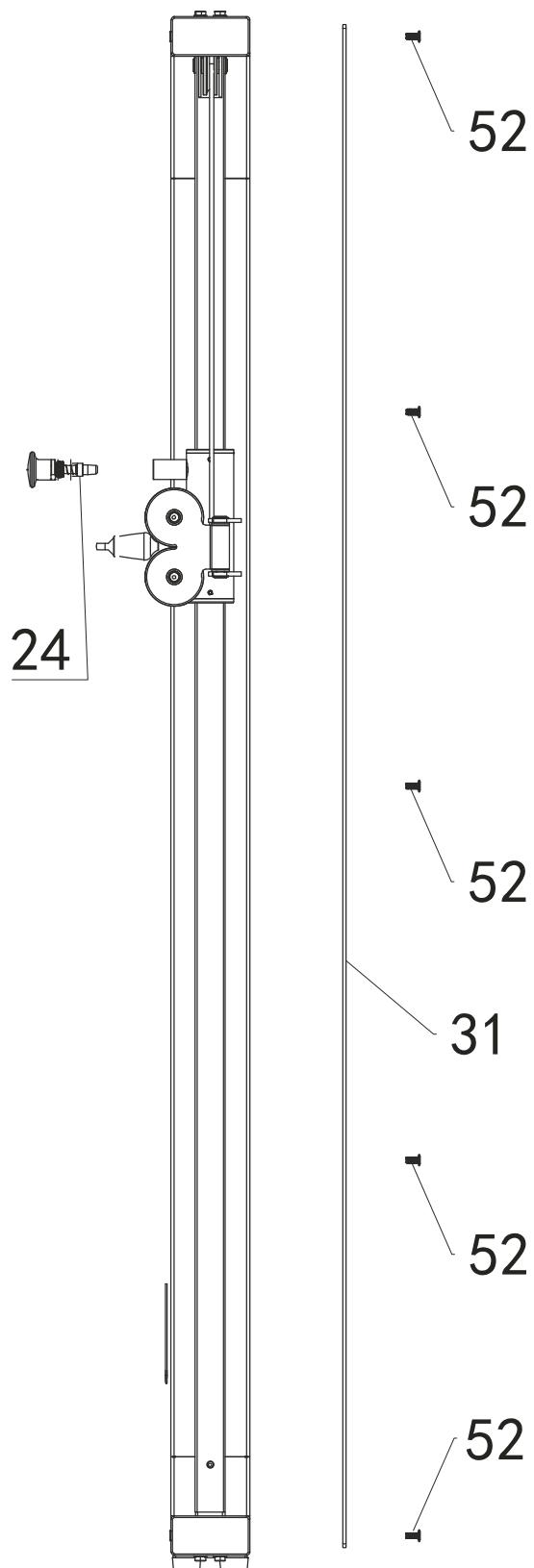
Bevor Sie die Bohrlöcher markieren prüfen Sie mittels einer Wasserwaage, ob das HomeGym H1 gerade steht.

Bohren Sie dann die Löcher in die Wand.

Schritt 2

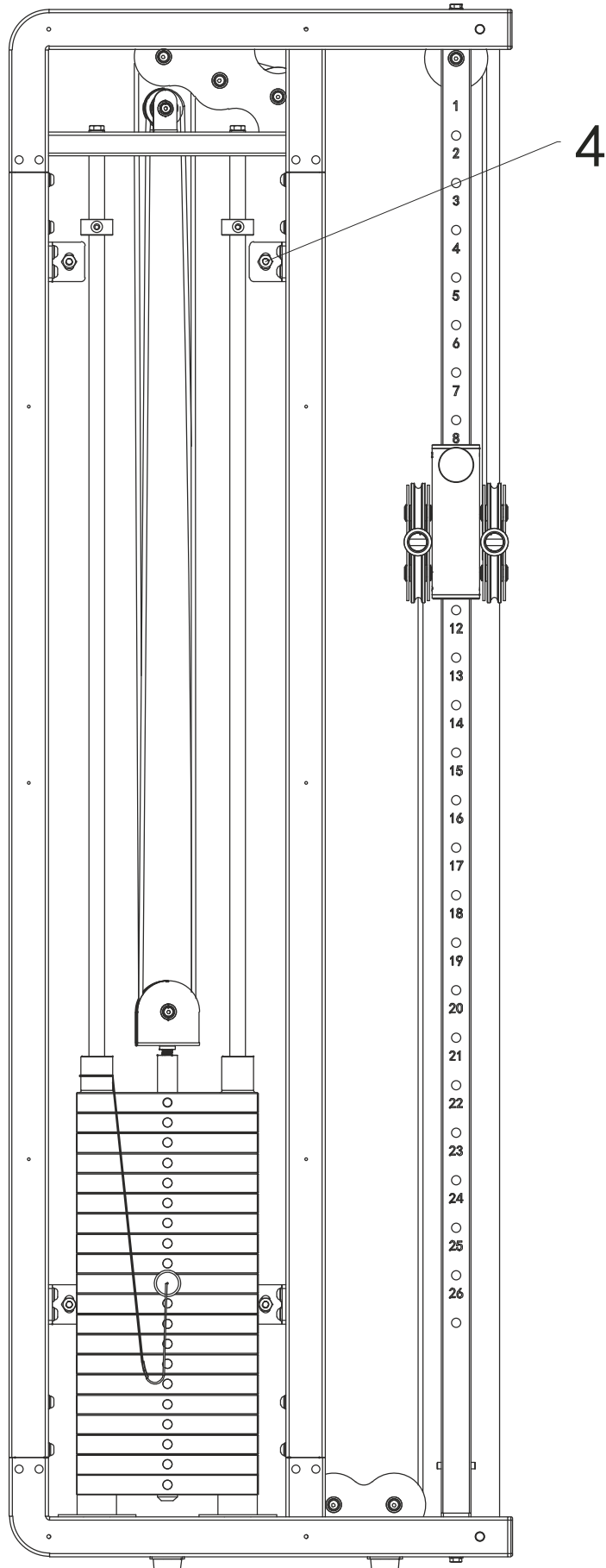
Setzen Sie den Sicherungsstift (24) in der Zugsinheit des HomeGym H1 ein.

Befestigen Sie dann die Rückwand (31) auf der Rückseite des HomeGym H1.
Verwenden Sie hierzu die Schrauben M6x15 (52).



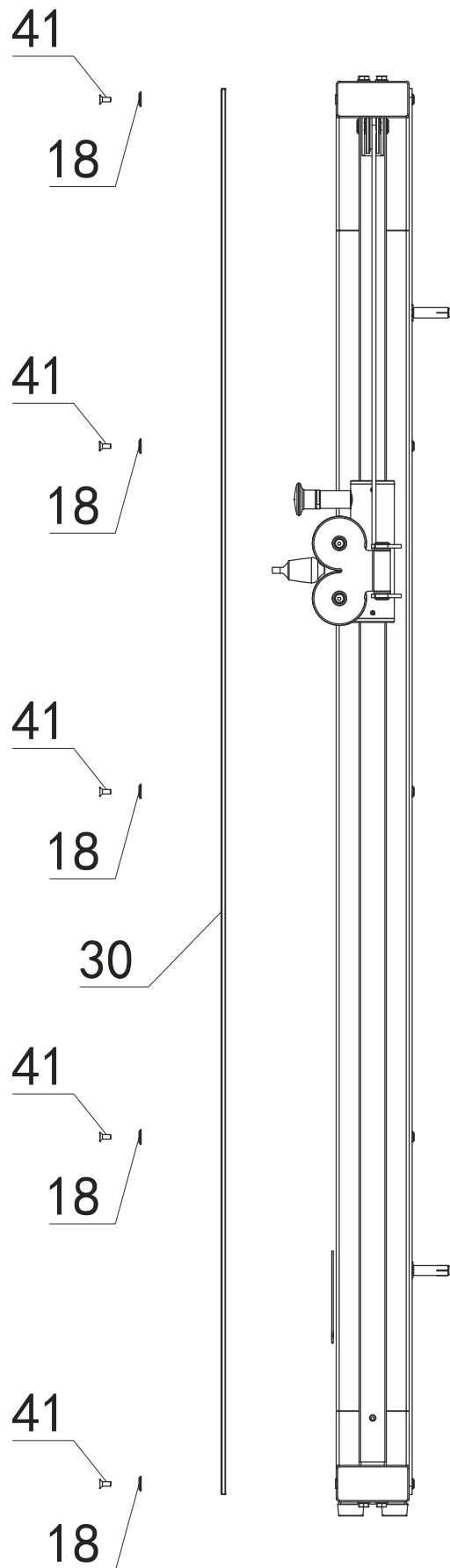
Montageschritt 3

Montieren Sie das HomeGym H1 an der Wand



Schritt 4

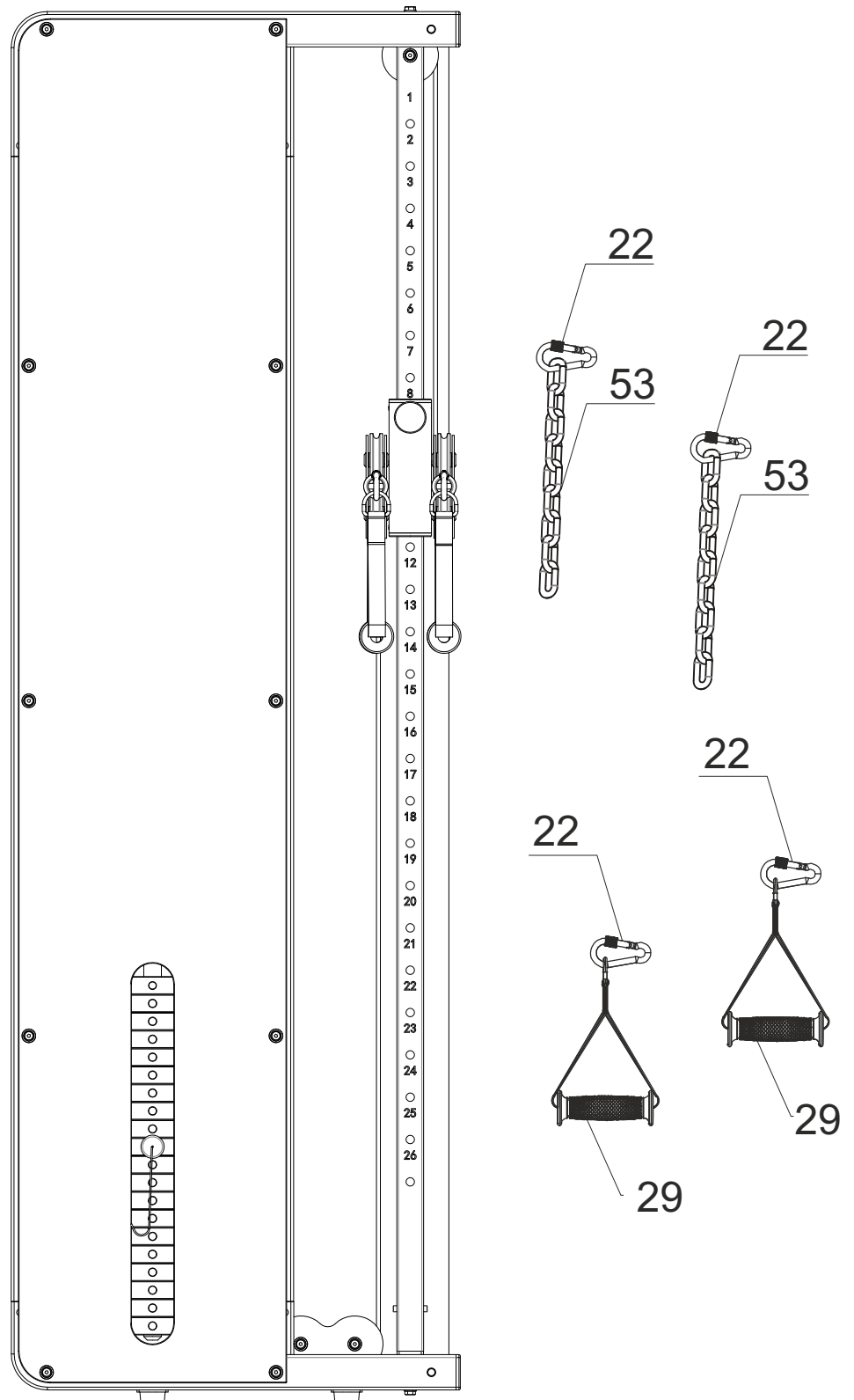
Befestigen Sie die vordere Abdeckung mit den Unterlegscheiben (18) und den Schrauben M6x15 (41) an der Vorderseite des HomeGym H1.



Schritt 5

Hängen Sie die Handgriffe (29) mit den Karbinerhaken (22) in die beiden Aufnahmen der Zugeinheit ein. Sollten Sie eine Verlängerung benötigen, so verwenden Sie hierzu die im Lieferumfang enthaltenen Ketten (53).

Gerne können Sie im Bedarfsfall auch länger Ketten verwenden. Geeignete Ketten erhalten Sie hierfür in der Regel in jedem Baumarkt und im Eisenwarenhandel.



Reinigung

Reinigen Sie Ihr Trainingsgerät regelmäßig.. Benutzen Sie hierzu ein feuchtes Tuch und Seife. Verwenden Sie auf keinen Fall Lösungsmittel.

Das regelmäßige Reinigen trägt maßgeblich zum Erhalt und Langlebigkeit Ihres Trainingsgerätes bei. Beschädigungen, die durch Körperschweiß oder andere Flüssigkeiten entstanden sind, werden in **keinem Fall** durch die Gewährleistung abgedeckt.

Reinigen Sie ebenfalls die Zugseile regelmäßig.

Reinigung & Schmierung der verchromten Führungsrohre

Die Gleitrohre der Gewichtsscheiben und das Führungsrohr müssen regelmäßig gereinigt und geschmiert werden, damit ein optimaler Gleichlauf gewährleistet bleibt. Reinigen Sie hierzu die Rohre mit einem feuchten Tuch und etwas flüssiger Handseife oder Spülmittel. Idealerweise benutzen Sie das MAXXUS® Entfetter-Spray (optional erhältlich).Trocknen Sie danach die Führungsrohre sehr gut ab. Nun schmieren Sie die Führungsrohre mit MAXXUS® Gleitspray (optional erhältlich) ein, so dass eine dünne Schicht entsteht. Bei häufigem Gebrauch sollten Sie die Rohre einmal pro Monat reinigen und schmieren. Schmieren Sie ebenfalls die Rohre sofort ein, wenn während des Trainings Quietschgeräusche entstehen. MAXXUS® Entfetter-Spray und Gleitspray erhalten Sie in unserem Onlineshop unter www.maxxus.com

Wartung

Überprüfung des Befestigungsmaterials

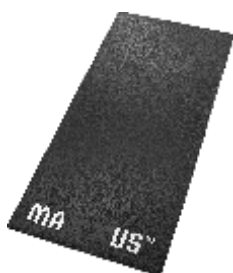
Prüfen Sie mindestens 1x im Monat den festen Sitz der Schrauben und Muttern. Ziehen Sie diese, falls nötig, wieder fest an.

Entsorgung

Dieses Gerät ist recyclebar. Führen Sie es daher am Ende seiner Nutzungsdauer einer sachgerechten Entsorgung zu. Entsorgen Sie Ihr Trainingsgerät in **keinem Fall** über den normalen Hausmüll. Entsorgen Sie das Gerät ausschließlich über einen kommunalen oder zugelassenen Entsorgungsbetrieb. Beachten Sie hierbei die aktuell geltenden Vorschriften. Erkundigen Sie sich im Zweifelsfall bei Ihrer Stadt- bzw. Gemeindeverwaltung nach einer sach- und umweltgerechten Entsorgungsmöglichkeit.

Empfohlenes Zubehör

Dieses Zubehör ist die optimale Ergänzung für Ihr Trainingsgerät. Alle Produkte erhalten Sie in unserem Onlineshop unter www.maxxus.com



MAXXUS® Bodenschutzmatte

Aufgrund der extrem hohen Dichte des Materials und der Materialstärke von 0,5 cm bzw 1,2 cm dieser Bodenschutzmatte, schützt sie den Fußboden bzw. den Boden-belag optimal gegen Beschädigungen, Kratzer und Verunreinigungen durch Körperschweiß. Lauf- und Bewegungsgeräusche werden stark minimiert. Erhältlich in folgenden Größen:

- 160 x 90 cm - Stärke: 0,5 cm
- 210 x 100 cm - Stärke: 0,5 cm
- 240 x 100 cm - Stärke: 0,5 cm
- 100 x 100 cm - Stärke: 1,2 cm



MAXXUS® Entfetter-Spray - Optimales Reinigungsmittel für Gleitrohre und Gleitrollen. Befreit die Gleitrohre und -rollen von Verschmutzungen und pflegt die Oberfläche.

MAXXUS® Gleitspray - Optimales Schmiermittel für Gleitrohre und Gleitschienen.

MAXXUS® Anti-Statikspray - Wirkt statischer Aufladungen des Rahmens, der Verkleidungsteile und des Trainingcomputers entgegen. Geräte, die auf Teppichböden oder Kunststoffuntergründen stehen, laden sich statisch auf. Dies verhindert das MAXXUS® Antistatik Spray. Behandelte Kunststoffoberflächen ziehen den Staub nicht so schnell an und bleiben länger sauber.



MAXXUS® Spezial-Schaumreiniger - Zur regelmäßigen Reinigung Ihres Fitnessgerätes. Kunststoffabdeckungen und Metallrahmen lassen sich mit dem MAXXUS® Schaumreiniger perfekt pflegen. Auch geeignet zur Reinigung von Pulsgurte und anderem Trainingszubehör.

Trainingsvorbereitungen

Bevor Sie mit Ihrem Training beginnen muss nicht nur Ihr Trainingsgerät sich in einem einwandfreien Trainingszustand befinden, auch Sie bzw. Ihr Körper sollte ebenfalls für das Training bereit sein. Daher sollten Sie, wenn Sie seit längerer Zeit kein Ausdauertraining mehr absolviert haben, vor Beginn Ihres Trainings in jedem Fall Ihren Hausarzt konsultieren und ein Fitness-Check-Up durchführen. Besprechen Sie auch mit Ihrem Arzt Ihr Trainingsziel; sicher kann er Ihnen wertvolle Tipps und Informationen geben. Insbesondere gilt dies für Personen die über 35 Jahre alt sind, Personen die Übergewicht und/oder Probleme mit dem Herz-/Kreislaufsystem haben.

Trainingsplanung

Das A und O für ein effektives, zielorientiertes aber auch motivierendes Training ist ein vorausschauende Trainingsplanung.

Planen Sie daher Ihr Fitnesstraining in den normalen Tagesablauf als festen Bestandteil ein. Ungeplantes Training kann schnell zum Störfaktor werden, oder für eine andere Aufgabe auf unbestimmte Zeit verschoben werden.

Erstellen Sie diese Planung möglichst langfristig auf Monate bezogen und nicht nur von Tag zu Tag, oder Woche zu Woche. Zur Trainingsplanung gehört auch, dass Sie für ausreichend Motivation während des Trainings sorgen. Ideal hierzu ist Musik während des Trainings. Sorgen Sie auch für Trainingsbelohnungen. Setzen Sie sich realistische Ziele, wie zum Beispiel in vier Wochen 1 kg abzunehmen, innerhalb von sechs Wochen das Trainingsgewicht um 10 kg zu steigern, etc.. Wenn Sie dieses Ziel dann erreicht haben belohnen Sie sich selber in dem Sie sich zum Beispiel eine Mahlzeit gönnen, auf die Sie bisher verzichtet haben.

Warm-Up vor dem Training

Absolvieren Sie ein Warm-U vor jeder Trainingseinheit. Wärmen Sie Ihren Körper auf, in dem Sie 5 - 7 Minuten vor der eigentlichen Trainingseinheit bei geringer Belastung mit einem Heimtrainer, Crosstrainer oder ähnlichem trainieren. So bereiten Sie Ihren Körper optimal auf die bevorstehende Belastung vor.

Cool-Down nach dem Training

Hören Sie nie direkt nach der Beendigung Ihres eigentlichen Trainingsprogramms sofort mit dem Training auf. Lassen Sie Sie, ähnlich wie bei der Aufwärmphase noch 5 - 7 Minuten bei geringer Belastung Ihr Training auf einem Heimtrainer, Crosstrainer, etc. locker auslaufen. Danach sollten Sie in jedem Fall Ihre Muskulatur gut dehnen.



Vordere Oberschenkelmuskulatur

Stützen Sie sich mit der rechten Hand an einer Wand oder Ihrem Trainingsgerät ab. Heben Sie den linken Fuß nach hinten an und halten Sie ihn mit der linken Hand fest. Das Knie weist gerade nach unten. Ziehen Sie nun Ihren Oberschenkel soweit nach hinten bis Sie einen leichten Zug im Muskel verspüren. Halten Sie diesen Zug für 10 bis 15 Sekunden lang an. Lassen Sie Ihren Fuß langsam los und setzen das Bein langsam wieder ab. Wiederholen Sie diese Übung nun mit dem rechten Bein.



Innere Oberschenkelmuskulatur

Setzen Sie sich auf den Boden. Führen Sie die Fußsohlen vor dem Körper zusammen, die Knie sind hierbei leicht angehoben. Fassen Sie mit den Händen die Oberseite Ihrer Füße und legen die Ellenbogen auf Ihren Oberschenkeln ab. Drücken Sie nun mit den Armen Ihre Oberschenkel soweit Richtung Boden, bis Sie einen leichten Zug in der Muskulatur verspüren. Halten Sie diesen Zug für 10 bis 15 Sekunden lang an. Achten Sie darauf, dass der Oberkörper während der gesamten Übung gerade bleibt. Beenden Sie dann den Druck auf die Oberschenkel, strecken Sie die Beine langsam aus und stehen dann langsam und gleichmäßig wieder auf.



Bein-, Waden und Pomuskulatur

Setzen Sie sich auf den Boden. Strecken Sie das rechte Bein aus und winkeln Sie das linke Bein soweit an, dass Sie mit der Fußsohle den Oberschenkel des gestreckten rechten Beins berühren. Beugen Sie den Oberkörper nun soweit vor, dass Sie mit gestrecktem rechten Arm die Fußspitze des rechten Fußes greifen. Halten Sie diese Position für 10 bis 15 Sekunden lang an. Lassen Sie Ihre Fußspitze los und richten Sie Ihren Oberkörper langsam und gleichmäßig wieder auf. Wiederholen Sie diese Übung nun mit dem linken Bein.



Bein- und untere Rückenmuskulatur

Setzen Sie sich mit ausgestreckten Beinen auf den Boden. Versuchen Sie mit beiden Händen Ihre Fußspitzen zu fassen, indem Sie Ihre Arme strecken und Ihren Oberkörper leicht nach vorne beugen. Halten Sie diese Position für 10 bis 15 Sekunden lang an. Lassen Sie Ihre Fußspitzen los und richten Sie Ihren Oberkörper langsam und gleichmäßig wieder auf.

Flüssigkeitszufuhr

Vor und während des Trainings ist eine ausreichende Flüssigkeitszufuhr unerlässlich. Während einer Trainingseinheit von 60 Minuten ist es durchaus möglich bis zu 0,5 Liter Flüssigkeit zu verlieren. Um diesen Flüssigkeitsverlust auszugleichen ist Apfelschorle im Mischverhältnis von einem Drittel Apfelsaft und zwei Dritteln Mineralwasser ideal, da sie alle Elektrolyte und Mineralien enthält und ersetzt, die der Körper über den Schweiß verliert.

30 Minuten vor Beginn Ihrer Trainingseinheit sollten Sie ca. 330 ml trinken. Sorgen Sie während des Trainings für eine ausgewogene Flüssigkeitszufuhr.

Trainingshäufigkeit

Experten empfehlen an 3 bis 4 Tagen in der Woche ein Krafttraining zu absolvieren. Sicherlich werden Sie Ihr gesetztes Trainingsziel umso schneller erreichen, je häufiger Sie trainieren. Beachten Sie aber bei Ihrer Trainingsplanung ausreichende Trainingspausen einzuplanen, die Ihrem Körper genug Zeit zur Erholung und Regeneration geben. Nach jeder Trainingseinheit sollten Sie mindestens einen Tag pausieren. Auch für das Fitness- und Krafttraining gilt:

Weniger ist of mehr!

Trainingsdokumentation

Um Ihr Training optimal und wirkungsvoll gestalten und bewerten zu können, sollten Sie sich vor Beginn Ihres Trainings einen Trainingsplan in schriftlicher Form oder als Computertabelle erstellen.

Hier sollten Sie jedes Training dokumentieren. Daten, wie zurückgelegte Strecke, Trainingszeit, Bremskrafteinstellung und Pulswerte sollten ebenso festgehalten werden wie persönliche Daten, z.B. Körpergewicht, Blutdruck, Ruhepuls (am Morgen direkt nach dem Aufwachen gemessen) und des persönlichen Befindens während des Trainings.

Anbei finden Sie eine Empfehlung für einen Wochenplan

Kalenderwoche: _____ Jahr: 20____						
Datum	Übung	1. Satz	2. Satz	3. Satz	4. Satz	Kommentare
		___ kg ___WH	___ kg ___WH	___ kg ___WH	___ kg ___WH	
		___ kg ___WH	___ kg ___WH	___ kg ___WH	___ kg ___WH	
		___ kg ___WH	___ kg ___WH	___ kg ___WH	___ kg ___WH	
		___ kg ___WH	___ kg ___WH	___ kg ___WH	___ kg ___WH	
		___ kg ___WH	___ kg ___WH	___ kg ___WH	___ kg ___WH	
		___ kg ___WH	___ kg ___WH	___ kg ___WH	___ kg ___WH	
		___ kg ___WH	___ kg ___WH	___ kg ___WH	___ kg ___WH	

Begriffserklärung:

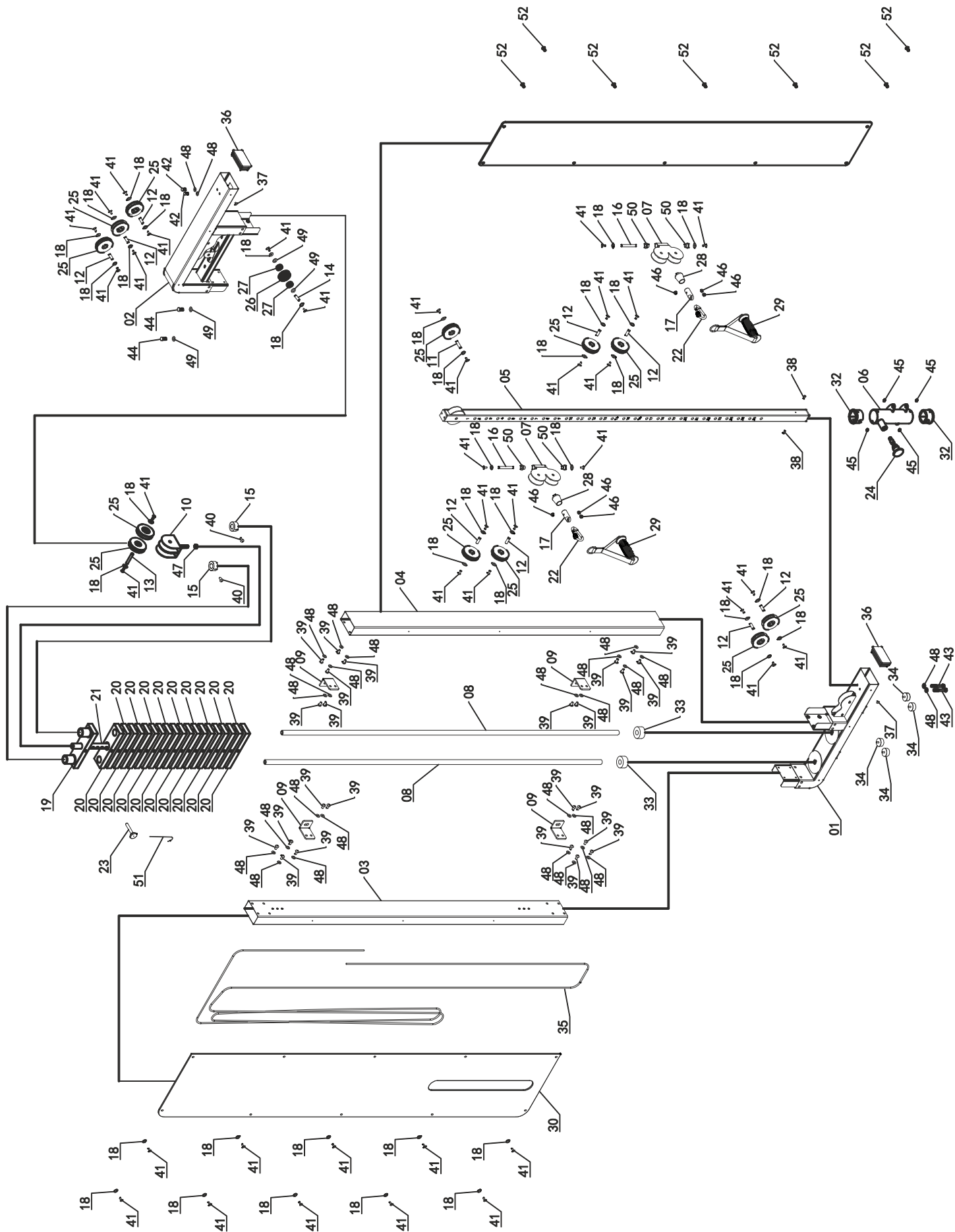
Üblicherweise wird eine Kraftübung mit drei bis vier Trainingssätzen ausgeführt. Ein Trainingssatz besteht meist aus 10 bis 12 Wiederholungen der Übung. Nach einem Trainingssatz folgt eine Erholungspause von 1 bis 2 Minuten.

Normalerweise steigert man das Trainingsgewicht von Satz zu Satz.

Ein Übungsaufbau könnte also wie folgt sein:

1. Trainingssatz - Trainingsgewicht 20 kg - 10 Wiederholungen
Ruhepause 1 Minute
2. Trainingssatz - Trainingsgewicht 25 kg - 10 Wiederholungen
Ruhepause 1 Minute
3. Trainingssatz - Trainingsgewicht 30 kg - 10 Wiederholungen
Ruhepause 1 Minute
4. Trainingssatz - Trainingsgewicht 35 kg - 10 Wiederholungen
Ruhepause 1 Minute

Explosionszeichnung



Teile-Liste

Teil	Bezeichnung	Spezifikation	Menge	Teil	Bezeichnung	Spezifikation	Menge
01	Base feet		1	28	Cable connecting sleeve	Ø35x50	2
02	Head piece		1	29	handrail		2
03	Left upright		1	30	Front cover	T6.0x380x1934	1
04	Right upright		1	31	Rear cover	T4.0x260x1934	1
05	Stainless steel upright		1	32	Hollow short sleeve	Ø60x35	2
06	Sliding seat		1	33	Cushion	Ø50xØ20x25	2
07	Double pulley		1	34	Flat cushion	Ø37xØ34x16	4
08	Stainless steel guide bar		1	35	Cable	Ø3,3xØ2,38x19x9560	1
09	Connection wall board		1	36	Square inner tube	50x100xT1,8	2
10	Double pulley seat		1	37	Stopper A	Ø12xØ5x9,8	2
11	Pulley connection, long	Ø10x36,5	1	38	Screw	M5x10	2
12	Pulley connection, short	Ø10x27,5	9	39	Screw	M8x15	2
13	Double pulley connection shaft	Ø10x56,5	1	40	Screw	M6x15	2
14	Small pulley shaft	Ø10x29,5	1	41	Screw	M6x15	38
15	Location sleeve	Ø40xØ20,5x20	2	42	Screw	M8x15	2
16	Rotation pulley seat shaft	Ø10x72	2	43	Screw	M8x60	2
17	Cable connection	Ø22x60	2	44	Screw	M10x20	2
18	Screw cover	Ø19,5x2,5H	38	45	Screw	M6x10	4
19	Upper weight stack	T25.4x65x230	1	46	Screw	M8x10	6
20	Lower weight stack	T25,4x65x230	23	47	Nut	M12x1,75	1
21	Weight choice lifting bar	Ø25x562,5	1	48	Washer	Ø8,5xØ16xT1,5	28
22	Guard hook		4	49	Washer	Ø10,5xØ20xT2,0	4
23	Three pin in one		1	50	Nylon sleeve	Ø22x13	4
24	Four pin in one		1	51	Nylon rope	Ø2,0x850	1
25	Pulley	75	12	52	Screw	M6x15	12
26	Pulley	50	1	53	Chain		2
27	Shaft	Ø26xØ10x8	2				

Damit das MAXXUS® Support-Team in der Lage ist Ihnen im Servicefall schnell helfen zu können, benötigen wir einige Daten von Ihrem Fitnessgerät bzw. von Ihnen. Um Ihrem Fitnessgerät die exakten Ersatzteile zuordnen zu können, benötigen wir in jedem Fall die Produktbezeichnung, das Kaufdatum und die Seriennummer.

Bitte füllen Sie im Bedarfsfall den Serviceauftrag dieses Benutzerhandbuches vollständig aus und senden diesen an uns per E-Mail als Scan, Post oder Fax ein. Gerne können Sie auch den Online-Serviceauftrag im Bereich Service unter www.maxxus.com nutzen.

Einsatzbereiche & Gewährleistungszeiten

Die Fitnessgeräte von MAXXUS® sind je nach Modell für unterschiedliche Einsatzbereiche geeignet. Die für Ihr Fitnessgerät geltenden Einsatzbereiche entnehmen Sie bitte den "Technischen Daten" dieses Benutzerhandbuches.

Heimbereich:

Ausschließlich private Nutzung
Gewährleistungsdauer: 2 Jahre

Semiprofessioneller Bereich:

Nutzung unter Anleitung in Hotels, Krankengymnastik-Praxen, etc.
Die Nutzung in einem Fitnessstudio, oder einer ähnlichen Einrichtung ist hierbei ausgeschlossen!
Gewährleistungsdauer: 1 Jahr

Professioneller Bereich:

Nutzung in einem Fitnessstudio oder einer ähnlichen Einrichtung unter Aufsicht von Fachpersonal.
Gewährleistungsdauer: 1 Jahr

Bei einer Nutzung Ihres Trainingsgerät in einem, für das Trainingsgerät nicht vorgesehen Bereich erlischt gegebenenfalls ein Garantie- oder Gewährleistungsanspruch!

Eine ausschließlich private Nutzung und damit eine Gewährleistungsdauer von 2 Jahren setzt voraus, dass die Rechnung beim Kauf des Gerätes auf einen Verbraucher ausgestellt ist.

Kaufbeleg und Seriennummer

Um Ihren Anspruch auf Serviceleistungen innerhalb der Gewährleistung zu wahren, benötigen wir von Ihnen in jedem Fall einen Kaufnachweis. Bewahren Sie daher bitte Ihren Kauf- bzw. Rechnungsbeleg immer auf und senden Sie uns eine Kopie im Gewährleistungsfall als Anhang Ihres Reparaturauftrags/Schadenmeldung unaufgefordert mit ein. Damit gewährleisten Sie eine schnelle Bearbeitung Ihres Servicefalles.

Damit wir Ihre Modellversion eindeutig identifizieren können, benötigen wir für eine Serviceleistung die Angabe des Produktnamens, der Seriennummer und des Kaufdatums.

Gewährleistungsbedingungen

Die Gewährleistungszeit für Ihr Trainingsgerät beginnt ab dem Kaufdatum und gilt ausschließlich für Produkte die direkt bei der MAXXUS Group GmbH & Co. KG oder einem direkten und autorisierten Vertriebspartner der MAXXUS Group GmbH & Co. KG erworben wurden.

Die Gewährleistung umfasst Mängel, die auf Fertigungs- oder Materialfehler beruhen. Sie gilt nur für in Deutschland erworbene Geräte. Sie gilt nicht für Schäden und Mängel, die durch schuldhaft unsachgemäßen Gebrauch, fahrlässige oder mutwillige Zerstörung, mangelnde oder unterlassene Wartungs- und/oder Reinigungsmaßnahmen, höhere Gewalt, betriebsbedingte und dadurch normale Abnutzung, Schäden die durch das Eindringen von Flüssigkeiten, Reparatur oder Veränderung von Ersatzteilen fremder Herkunft verursacht werden. Die Gewährleistung gilt ebenfalls nicht für eine fehlerhafte Montage bzw. Beschädigungen die durch eine falsche Montage entstehen. Bestimmte Bauteile unterliegen einem gebrauchsbedingten Verschleiß bzw. einer normalen Abnutzung. Zu diesen Bauteilen zählen zum Beispiel:

- Kugellager ▪ Lagerbuchsen ▪ Lager ▪ Antriebsriemen
- Schalter und Tasten ▪ Laufgurte (Laufbänder) ▪ Laufplatten (Laufbänder) ▪ Laufrollen

Verschleißerscheinungen an diesen Verschleißteilen sind nicht Gegenstand der Gewährleistung.

Sollte das Trainingsgerät aufgrund einer Reparatur bei Ihnen abgeholt werden, so ist die Demontage und Bereitstellung, sowie auch der Empfang und die Wiederaufstellung des Gerätes notwendig. Grundsätzlich fallen diese Leistungen nicht unter die Gewährleistungen. Bei Einzelteilen müssen die defekten Teile an unsere Serviceadresse gut verpackt und nach vorheriger Absprache versendet werden.

Serviceleistungen außerhalb der Gewährleistung & Ersatzteilbestellung

Das MAXXUS® Serviceteam steht Ihnen selbstverständlich auch gerne bei der Problemlösung zur Verfügung, wenn Fälle eines Mangels nach Beendigung der Gewährleistungen, oder Fälle, die nicht durch die Gewährleistungen abgedeckt werden, auftreten.

In einem solchen Fall wenden Sie sich bitte direkt per Email an:

service@maxxus.de

Bestellungen über Ersatz- und/oder Verschleißteile senden Sie bitte unter Angabe des Produktnamens, der Ersatzteilbezeichnungen, der Ersatzteilnummern und der benötigten Bestellmengen an:

service@maxxus.de

Bitte beachten Sie, dass zusätzlich benötigtes Befestigungsmaterial, wie Schrauben, Unterlegscheiben, etc. nicht im Lieferumfang der einzelnen Ersatzteilen enthalten ist und separat bestellt werden muss.

MAXXUS® gewährt für dieses Trainingsgerät eine 5-Jahresgarantie bei ausschließlich privater Nutzung** zu den nachstehenden Bedingungen. Der Garantiezeitraum beginnt mit dem Kaufdatum. Garantieleistungen bewirken weder eine Verlängerung der Garantiefrist noch setzen sie eine neue Garantiefrist in Gang.

I. Voraussetzungen der Garantie

Für einen Garantieschutz müssen folgende Voraussetzungen erfüllt sind:

1. Privater Direkterwerb und Betrieb in Deutschland

Die Garantie wird ausschließlich für in Deutschland erworbene und betriebene Produkte gewährt, die direkt bei der MAXXUS Group GmbH & Co. KG erworben wurden und ausschließlich zum persönlichen Gebrauch verwendet werden. Von der Garantie ausgeschlossen sind insbesondere die gewerbliche Nutzung, etwa durch Verleih, Vermietung oder Studiobetrieb. Bei Veräußerung oder sonstiger Weitergabe des Gerätes sind die Adressdaten des Käufers zur Wahrung der Garantie innerhalb einer Frist von 14 Tagen seit Vertragsschluss schriftlich an MAXXUS® zu übermitteln.

2. Geräteregistrierung

Das Gerät ist innerhalb von 4 Wochen nach dem Erhalt schriftlich zu registrieren. Verwenden Sie hierzu ausschließlich die der Gebrauchsanleitung beigelegte „MAXXUS® Registrierungskarte“. Spätere Registrierungen können leider nicht mehr entgegengenommen werden. Senden Sie die Registrierungskarte vollständig ausgefüllt an uns per:

- Fax unter 06151 39735 400
- E-Mail an info@maxxus.de
- Post an: MAXXUS Group GmbH & Co. KG, Zeppelinstr. 2, 64331 Weiterstadt
(bitte beachten Sie, dass nur ausreichend frankierte Briefe angenommen werden können)
- Online: Nutzen Sie unsere Online-Registrierung unter www.maxxus.com im Bereich „Service“.

3. Wartung

Für diesen Artikel gilt eine Wartungspflicht. Die Kosten der Wartung trägt der Käufer.

Das Wartungsintervall beginnt mit dem Kaufdatum und beträgt mit Ausnahme von Laufbändern **24 Monate**.

Das Wartungsintervall für Laufbänder beträgt **12 Monate**.

Alle Bauteile sind ungeachtet dessen vom Kunden regelmäßig zu überprüfen und gemäß der Bedienungsanleitung mit geeigneten Schmiermitteln zu behandeln. Ein Wartungsauftrag ist mindestens 4 Wochen vor Ablauf der oben genannten Frist beim MAXXUS® Support zur Planung anzumelden. Die Terminabstimmung erfolgt telefonisch oder per E-Mail, Fax oder Postbrief. Im Fall der Garantieanspruchnahme ist die Durchführung der Wartung mit Belegen über den Kauf von Pflegeölen (nur bei Laufbändern) und über die Durchführung der Wartungen nachzuweisen.

II. Ausschluss

Von der Garantieleistung ausgeschlossen sind:

- Transport- und Fahrtkosten
- Auf- und Abbaukosten bei notwendigem Transport
- Notwendige Wartungsarbeiten
- Behebung von Schäden, welche aufgrund falscher Montage, falscher Nutzung oder mangelnder Reinigung entstanden sind
- Verschleißteile***

*** Von der Garantie ausgeschlossene Verschleißteile sind insbesondere:

- Laufgurt (Laufbänder) ▪ Antriebsriemen ▪ Kugellager ▪ Zugseile ▪ Überzüge an Haltegriffen
- Laufbrett (Laufbänder) ▪ Pedalriemen ▪ Folien ▪ Laufrollen

Zur Schmierung des Laufgurtes von Laufbändern sind ausschließlich MAXXUS® Pflegeöle zu verwenden.

Bei Verwendung von Fremdölen zur Laufgurtschmierung erlischt die Garantie. Dies gilt insbesondere für die Nutzung von Ölsprays. Für die Instandsetzung, Wartung und Pflege sind ausschließlich original MAXXUS® Produkte zu verwenden.

III. Leistungen im Garantiefall

MAXXUS® steht es frei, das Produkt instanzzusetzen, einen Austausch vorzunehmen oder den Kaufpreis zu erstatten.

IV. Geltendmachung der Garantie

Garantieleistungen werden nur gegen Vorlage eines Kaufbeleges und einer vollständig ausgefüllten Schadensmeldung erbracht. Für die Schadensmeldung ist die Vorlage in dieser Anleitung zu verwenden. Die Schadensmeldung kann alternativ auch auf der MAXXUS® Homepage unter im Bereich „Service“ als PDF heruntergeladen werden. Voraussetzung ist ferner, dass der Käufer den Fehler innerhalb von zwei Monaten anzeigt, nachdem er ihn erkannt hat bzw. hätte erkennen müssen.

Die Rechte aus der Garantie sind schriftlich innerhalb der Garantielaufzeit

per Post an: MAXXUS Group GmbH & Co. KG, Zeppelinstraße 2, 64331 Weiterstadt

per E-Mail an: info@maxxus.de

per Fax an: 06151 39735 400

zu richten.

V. Gesetzliche Rechte

Sonstige Ansprüche und Rechte, die Ihnen nach dem Gesetz oder aufgrund eines Vertrages zustehen, werden durch diese Garantie nicht eingeschränkt. Insbesondere bleiben die Haftung nach dem Produkthaftungsgesetz und gesetzliche Gewährleistungsrechte unberührt.

* Stand: April/2016

** Eine private Nutzung setzt voraus, dass die Rechnung beim Kauf des Gerätes auf einen Verbraucher ausgestellt ist. Bei einer Nutzung durch Vereine liegt eine private Nutzung nur bei nicht wirtschaftlichen Vereinen vor.

MAXXUS® gewährt für dieses Trainingsgerät eine 2-Jahresgarantie bei gewerblicher Nutzung** zu den nachstehenden Bedingungen. Der Garantiezeitraum beginnt mit dem Kaufdatum. Garantieleistungen bewirken weder eine Verlängerung der Garantiefrist noch setzen sie eine neue Garantiefrist in Gang.

I. Voraussetzungen der Garantie

Für einen Garantieschutz müssen folgende Voraussetzungen erfüllt sind:

1. Gewerblicher Direkterwerb und Betrieb in Deutschland

Die Garantie wird ausschließlich für in Deutschland erworbene und betriebene Produkte gewährt, die direkt bei der MAXXUS Group GmbH & Co. KG erworben wurden und zum gewerblichen Gebrauch verwendet werden. Von der Garantie ausgeschlossen sind insbesondere gewerbliche Nutzung durch Verleih, Vermietung oder ähnliches.

2. Geräteregistrierung

Das Gerät ist innerhalb von 14 Tagen nach dem Erhalt schriftlich zu registrieren. Verwenden Sie hierzu ausschließlich die der Gebrauchsanleitung beigegefügte „MAXXUS® Registrierungskarte“. Spätere Registrierungen können leider nicht mehr entgegengenommen werden. Senden Sie die Registrierungskarte vollständig ausgefüllt an uns per:

- Fax unter 06151 39735 400
- E-Mail an info@maxxus.de
- Post an: MAXXUS Group GmbH & Co. KG, Zeppelinstr. 2, 64331 Weiterstadt
(bitte beachten Sie, dass nur ausreichend frankierte Briefe angenommen werden können)
- Online: Nutzen Sie unsere Online-Registrierung unter www.maxxus.com im Bereich „Service“.

3. Wartung

Für diesen Artikel gilt eine Wartungspflicht. Die Kosten der Wartung trägt der Käufer.

Das Wartungsintervall beginnt mit dem Kaufdatum und beträgt: **12 Monate**

Alle Bauteile sind ungeachtet dessen vom Kunden regelmäßig zu überprüfen und gemäß der Bedienungsanleitung mit geeigneten Schmiermitteln zu behandeln. Ein Wartungsauftrag ist mindestens 4 Wochen vor Ablauf der oben genannten Frist beim MAXXUS® Support zur Planung anzumelden. Die Terminabstimmung erfolgt telefonisch oder per E-Mail, Fax oder Postbrief. Im Fall der Garantieanspruchnahme ist die Durchführung der Wartung mit Belegen über den Kauf von Pflegeölen (nur bei Laufbändern) und über die Durchführung der Wartungen nachzuweisen.

II. Ausschluss

Von der Garantieleistung ausgeschlossen sind:

- Transport- und Fahrtkosten
- Auf- und Abbaukosten bei notwendigem Transport
- Notwendige Wartungsarbeiten
- Behebung von Schäden, welche aufgrund falscher Montage, falscher Nutzung oder mangelnder Reinigung entstanden sind
- Verschleißteile***

*** Von der Garantie ausgeschlossene Verschleißteile sind insbesondere:

- Laufgurt (Laufbänder) ▪ Antriebsriemen ▪ Kugellager ▪ Zugseile ▪ Überzüge an Haltegriffen
- Laufbrett (Laufbänder) ▪ Pedalriemen ▪ Folien ▪ Laufrollen

Zur Schmierung des Laufgurtes von Laufbändern sind ausschließlich MAXXUS® Pflegeöle zu verwenden. Bei Verwendung von Fremdölen zur Laufgurtschmierung erlischt die Garantie. Dies gilt insbesondere für die Nutzung von Ölsprays. Für die Instandsetzung, Wartung und Pflege sind ausschließlich original MAXXUS® Produkte zu verwenden.

III. Leistungen im Garantiefall

MAXXUS® steht es frei, das Produkt instandzusetzen, einen Austausch vorzunehmen oder den Kaufpreis zu erstatten.

IV. Geltendmachung der Garantie

Garantieleistungen werden nur gegen Vorlage eines Kaufbeleges und einer vollständig ausgefüllten Schadensmeldung erbracht. Für die Schadensmeldung ist die Vorlage in dieser Anleitung zu verwenden. Die Schadensmeldung kann alternativ auch auf der MAXXUS® Homepage unter im Bereich „Service“ als PDF heruntergeladen werden. Voraussetzung ist ferner, dass der Käufer den Fehler innerhalb von zwei Monaten anzeigt, nachdem er ihn erkannt hat bzw. hätte erkennen müssen.

Die Rechte aus der Garantie sind schriftlich innerhalb der Garantielaufzeit

per Post an: MAXXUS Group GmbH & Co. KG, Zeppelinstraße 2, 64331 Weiterstadt

per E-Mail an: info@maxxus.de

per Fax an: 06151 39735 400

zu richten.

V. Gesetzliche Rechte

Sonstige Ansprüche und Rechte, die Ihnen nach dem Gesetz oder aufgrund eines Vertrages zustehen, werden durch diese Garantie nicht eingeschränkt. Insbesondere bleiben die Haftung nach dem Produkthaftungsgesetz und gesetzliche Gewährleistungsrechte unberührt.

* Stand: April/2016

** Eine gewerbliche Nutzung setzt voraus, dass die Rechnung beim Kauf des Gerätes nicht auf einen Verbraucher ausgestellt ist. Bei einer Nutzung durch Vereine liegt eine gewerbliche Nutzung bei wirtschaftlichen Vereinen vor.

MAXXUSTM Registrierungskarte



Um Ihr Trainingsgerät zu registrieren füllen Sie bitte alle Felder dieser Karte vollständig aus.

Geräte-Daten:

Produktname: SmartGym H1

Produktgruppe: Kraftgerät

Seriennummer: _____

Rechnungsnummer: _____

Kaufdatum: _____

Nutzungsart:

Private Nutzung

Gewerbliche Nutzung

Persönliche Daten:

Firma: _____

Ansprechpartner: _____

Vorname: _____

Nachname: _____

Straße : _____

Hausnummer.: _____

PLZ / Ort: _____

Land: _____

E-Mail: _____

Tel.-Nr.*: _____

Fax-Nr.*: _____

Handy-Nr.*: _____

* Bei den mit Stern markierten Feldern handelt es sich um freiwillige Angaben, die restlichen Felder sind Pflichtfelder, die unbedingt ausgefüllt werden müssen.

Die beiliegenden Garantiebedingungen, sowie die gerätespezifischen Betriebs- und Wartungshinweise habe ich gelesen, erkenne diese an und bestätige dies mit meiner Unterschrift. Bedienungsanleitungen, Garantiebedingungen sowie Hinweise zu Wartung und Pflege können jederzeit unter www.maxxus.de/PDF eingesehen und herunter geladen werden. Mit der Speicherung meiner Daten zu Garantiezwecken erkläre ich mich einverstanden.

Datum	Ort	Unterschrift
--------------	------------	---------------------

Senden Sie die ausgefüllte Registrierkarte per...

...Post** an: MMAXXUS Group GmbH & Co KG, Service Abteilung, Zeppelinstr. 2, D-64331 Weiterstadt

...Fax an: +49 (0) 6151 39735 400

...E-Mail an: info@maxxus.de

Alternativ können Sie Ihr Trainingsgerät auch online unter www.maxxus.com im Bereich „Service“ registrieren.

*Brief bitte ausreichend frankieren - unfrankierte Briefe können leider nicht angenommen werden!





Serviceauftrag

Geräte-Daten

Produktname: SmartGym H1

Produktgruppe: Kraftgerät

Seriennummer: _____

Rechnungsnummer: _____

Kaufdatum: _____

Wo gekauft: _____

Zubehör: _____

Nutzungsart

 Private Nutzung

 Gewerbliche Nutzung

Persönliche Daten

Firma: _____

Ansprechpartner: _____

Vorname: _____

Nachname: _____

Straße: _____

Hausnummer.: _____

PLZ/Ort: _____

Land: _____

E-Mail: _____

Tel.-Nr.: _____

Fax-Nr.*: _____

Handy-Nr.*: _____

*Bei den mit Stern markierten Feldern handelt es sich um freiwillige Angaben, die restlichen Felder sind Pflichtfelder, die unbedingt ausgefüllt werden müssen.

Fehlerbeschreibung

Bitte tragen Sie nachfolgend eine kurze, möglichst genau Fehlerbeschreibung ein:
(Z.B. Wann, wo und in welcher Form tritt der Fehler auf? Häufigkeit, nach welchem Zeitraum, bei welcher Nutzung, etc....)

 Die Kopie des Kaufnachweises / Rechnung /Quittung ist beigelegt.

 Ich erkenne die Allgemeinen Geschäftsbedingungen der MAXXUS Group GmbH & Co. KG an.

Hiermit beauftrage ich die MAXXUS Group GmbH & Co KG mit der Beseitigung der oben genannten Mängel. Im Gewährleistungsfall entstehen mir dadurch keine Kosten. Reparaturkosten, die durch die Sachmängelhaftung nicht abgedeckt sind, gehen zu meinen Lasten und sind umgehend zu begleichen. Im Falle einer vor Ort-Reparatur sind unsere Mitarbeiter inkassoberechtigt. Mit meiner Unterschrift bestätige ich diese Vereinbarung.

Datum

Ort

Unterschrift

Bitte beachten Sie, dass nur **vollständig** ausgefüllte Aufträge bearbeitet werden können. Legen Sie bitte unbedingt eine Kopie des Kaufbelegs bei. Senden Sie den vollständig ausgefüllten Serviceauftrag per...

...Post* an: MAXXUS Group GmbH & Co KG, Service Abteilung, Zeppelinstr. 2, D-64331 Weiterstadt

...Fax an: +49 (0) 6151 39735 400

...E-Mail an: info@maxxus.de

...Online: Nutzen Sie den Online-Serviceauftrag im Bereich Service unter www.maxxus.com

*Brief bitte ausreichend frankieren - unfrankierte Briefe können leider nicht angenommen werden!

MAXXUS[®]



Maxxus Group GmbH & Co. KG
Zeppelinstr. 2 ♦ D-64331 Weiterstadt
Germany
Email: info@maxxus.de
www.maxxus.com